

# **Betriebsanleitung**

Ambientelicht

Ambientelicht XL

Original-Betriebsanleitung





# Inhalt

<b>1. Willkommen ...</b>	<b>4</b>
... in der Welt rund um das Mahlen, Kneten, Backen und Nudelmachen! .....	4
<b>2. Zu Ihrer Sicherheit .....</b>	<b>5</b>
Symboltabelle .....	5
Bestimmungsgemäße Verwendung .....	5
Grundlegende Regeln .....	5
Sicherheitshinweise .....	5
<b>3. Produktübersicht .....</b>	<b>7</b>
Produktbeschreibung .....	7
Technische Daten .....	7
<b>4. Lieferumfang .....</b>	<b>9</b>
Gerät aufstellen .....	10
Gerät montieren .....	10
<b>5. Zu verwendende Brennstoffe .....</b>	<b>11</b>
Brennhilfsmittel .....	12
<b>6. Befüllen und anzünden .....</b>	<b>13</b>
Füllmenge .....	14
<b>7. Reinigen .....</b>	<b>17</b>
<b>8. Warten .....</b>	<b>18</b>
<b>9. Störungen beheben .....</b>	<b>19</b>
Was tun wenn das Ambientelicht unerwartet ausgeht? .....	20
<b>10. Entsorgen .....</b>	<b>22</b>
<b>11. Zubehör .....</b>	<b>23</b>
<b>12. Garantie .....</b>	<b>26</b>
Garantie-Leistungen .....	26
Leistung nach Garantiezeit .....	27

## 1. Willkommen ...



### **... in der Welt rund um das Mahlen, Kneten, Backen und Nudelmachen!**

Häussler steht für Selbermachen. Mit unseren Geräten gelingen Ihnen wunderbare Köstlichkeiten mit einem unvergleichlich guten Geschmack. Tauchen Sie ein in die Welt rund um das Mahlen, Kneten, Backen, Grillen und Nudelmachen.

Häussler steht für kompromisslose Qualität – Made in Germany. Jahrzehntelange Erfahrung und Tausende weltweit ausgelieferte Geräte sprechen für sich.

Häussler steht für Kundenservice. Auch nach dem Kauf stehen wir Ihnen ohne Wenn und Aber zur Seite. Wir möchten, dass Sie lange Freude an Ihrem Gerät haben, immer wieder neue Tipps erhalten und frische Rezeptideen bei uns entdecken.

Viel Vergnügen und allzeit gutes Gelingen.





*Ihre Familien Häußler*

und das engagierte Backdorf-Team



## 2. Zu Ihrer Sicherheit

### Symboltabelle

Symbolbeschreibung	
	Gefahrensymbol
	Handlungsaufforderung
	Hinweis
	Aufzählungszeichen

Tab. 1: Symboltabelle

### Bestimmungsgemäße Verwendung

Das Ambientelicht entspricht den vorgeschriebenen produktspezifischen Sicherheitsbestimmungen.

Das Ambientelicht ist ausschließlich als Ambientelicht bestimmt. Es ist untersagt, andere Brennstoffe als Holzpellets zu verwenden. Jede andere Nutzung gilt als nicht bestimmungsgemäß. Für hieraus entstehende Sach- oder Personenschäden haftet die Karl-Heinz Häussler GmbH nicht.

Nur von Häussler empfohlene Zusatzprodukte dürfen verwendet werden.

### Grundlegende Regeln

- ▶ Lesen Sie die Betriebsanleitung sorgfältig bevor Sie das Gerät in Betrieb nehmen.
- ▶ Beachten Sie die Sicherheitshinweise und Warnungen in der Betriebsanleitung.
- ▶ Betreiben Sie das Gerät ausschließlich in einwandfreiem Zustand.
- ▶ Halten Sie die Betriebsanleitung bei dem Gerät verfügbar.
- ▶ Geben Sie das Gerät nur zusammen mit dieser Betriebsanleitung weiter.
- ▶ Führen Sie vor jedem Betrieb eine Sichtkontrolle durch.

### Sicherheitshinweise

#### Lebensgefahr durch Explosion

- ▶ Verwenden Sie auf gar keinen Fall leicht und hochentzündliche Flüssigkeiten wie Spiritus oder ähnliches.
- ▶ Geben Sie niemals Brandbeschleuniger auf bereits angezündete, warme Pellets.

### **⚠ Lebensgefahr durch Rauchbildung**

- ▶ Verwenden Sie das Ambientelicht ausschließlich im Freien.

### **⚠ Verletzungsgefahr durch hohes Gewicht**

- ▶ Gerät vorsichtig transportieren, aufgrund des hohen Gewichts.
- ▶ Vor dem Anheben sicherstellen, dass das Gewicht bewältigt werden kann.
- ▶ Gerät vorsichtig und nur zu zweit anheben.
- ▶ Gerät nur auf standsicherem Untergrund aufstellen.

### **⚠ Verbrennungsgefahr durch erhitzte Bauteile**

- ▶ Gerät in und nach Betrieb nicht unbeaufsichtigt lassen.
- ▶ Gerät unerreichbar für Kinder unter 14 Jahren aufstellen und Kinder stets beaufsichtigen. Lassen Sie Säuglinge, Kinder und Haustiere nicht ohne Aufsicht in der Nähe des Ambientelichts.
- ▶ Ambientelicht erst nach vollständiger Abkühlung anfassen.

### **⚠ Verbrennungsgefahr durch hohe Flammen**

- ▶ Eng anliegende Kleidung tragen.
- ▶ Bei langen Haaren, Haare zusammenbinden.

### **⚠ Brandgefahr durch hohe Flammen**

- ▶ Betreiben Sie das Ambientelicht ausschließlich in unbedachten Bereichen.
- ▶ Verwenden Sie das Ambientelicht nur in einer Entfernung zu brennbaren Materialien von mindestens 1,5 m.

### **⚠ Brandgefahr durch heiße Bauteile**

- ▶ Beachten Sie, dass das Ambientelicht auch Wärmestrahlung nach unten entwickelt. Bei empfindlichem Untergrund Schützen Sie den Fußboden mit einer hitzebeständigen Schutzplatte.

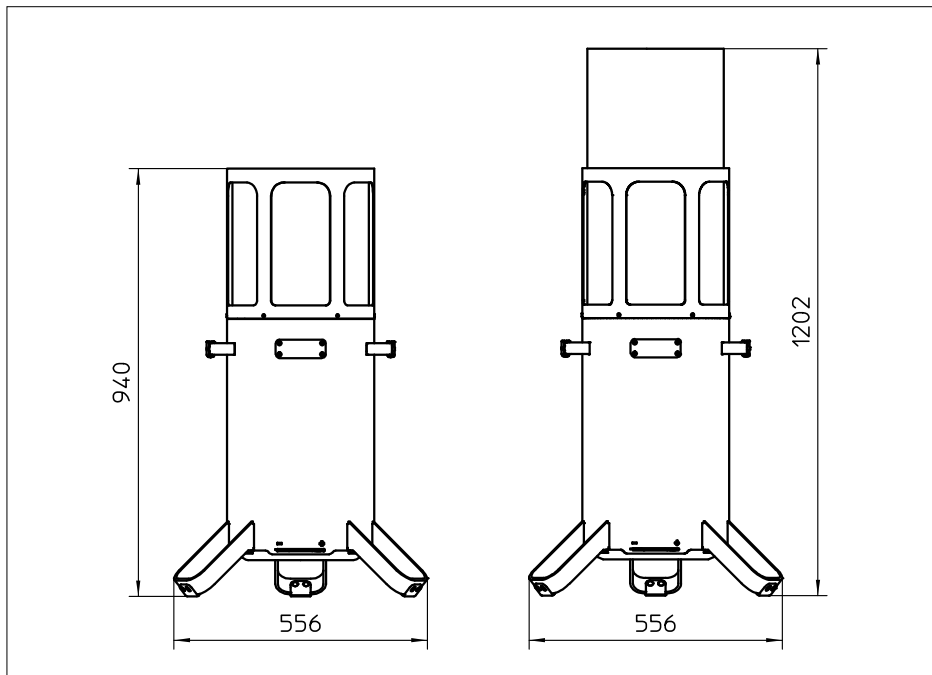


### 3. Produktübersicht

#### Produktbeschreibung

Sie haben mit dem Ambientelicht ein sehr hochwertiges Ambientelicht erworben. Dieses Ambientelicht ist pflegeleicht, einfach zu bedienen, nahezu wartungsfrei und beim Erwerb des entsprechenden Zubehör's auch als Grill verwendbar.

#### Technische Daten



Benennung	Wert
Säulendurchmesser	323 mm
Höhe Ambientelicht	940 mm
Höhe Ambientelicht XL	1.212 mm
Standfußdurchmesser	605 mm
Gewicht	29 kg
Füllmenge	max. 9 kg

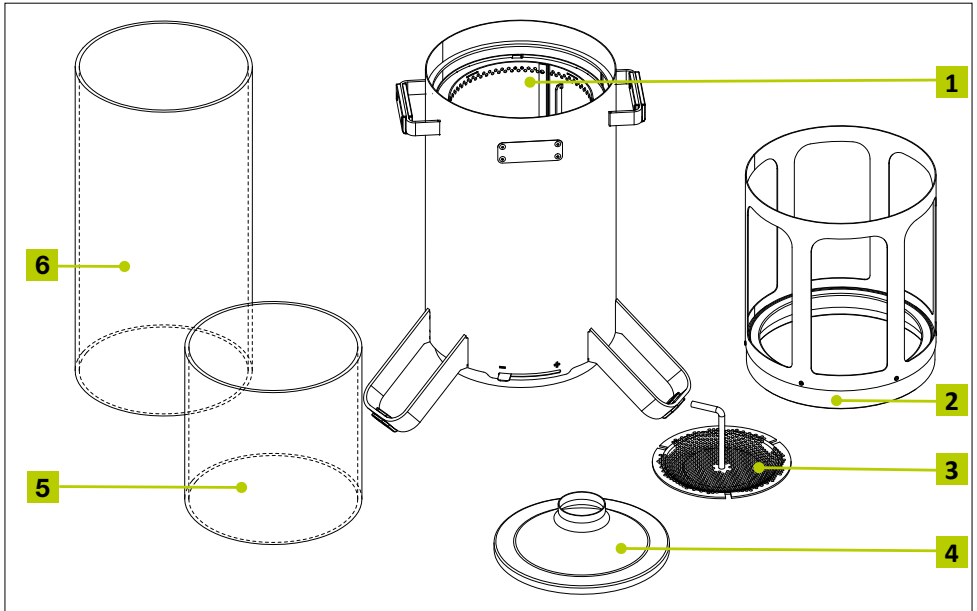
Tab. 2: Technische Daten

<b>Feuerungswerte</b>	<b>Wert</b>
Feuerungswärmeleistung	5,2 kW/kg
CO <sub>2</sub> -Gehalt	3,49 %
Abgasmassenstrom	31,3 g/s
Staub	2,80 mg

Tab. 3: Leistung und Emission

Da es sich beim Ambientelicht um ein Gerät mit einer ungesteuerten, natürlichen Verbrennung handelt, ist diese von äußeren Faktoren, wie z.B. Temperaturen und Sauerstoffgehalt abhängig. Alle Angaben sind deshalb als unverbindliche Richtwerte anzusehen.

## 4. Lieferumfang



Nr.	Bezeichnung
<b>1</b>	Sockel
<b>2</b>	Oberteil
<b>3</b>	Feuerrost
<b>4</b>	Brennerdeckel
<b>5</b>	Glas
<b>6</b>	Glas XL

Tab. 4: Lieferumfang

- i** Bitte beachten Sie, dass der Lieferumfang je nach Bestellung, entweder das kleine Glas oder das XL Glas enthält.

## Gerät aufstellen

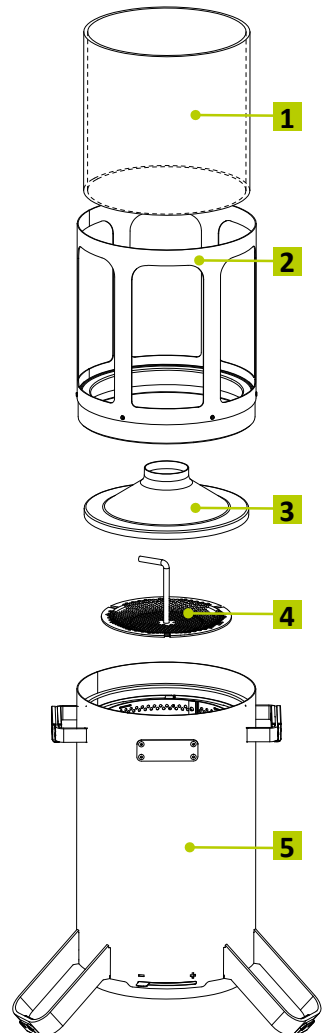
- ▶ Überprüfen Sie die Lieferung mit Hilfe von Tab. 4 „Lieferumfang“ auf Vollständigkeit.
- ▶ Heben Sie das Gerät aufgrund des hohen Gewichts zu zweit, vorsichtig an und stellen Sie es immer auf eine stabile und ebene Arbeitsfläche.
- ▶ Schaffen Sie sich genügend Platz zum Arbeiten am Gerät.

## Gerät montieren

- ▶ Nehmen Sie den Sockel **5** und stellen Sie ihn auf einen festen, ebenen Untergrund.
- ▶ Der Feuerrost **4** befindet sich bereits im Inneren des Sockels, im Brenneinsatz.
- ▶ Der Brennerdeckel **3** ist ebenfalls schon auf den Brenneinsatz im Sockel gesetzt. Kontrollieren Sie durch Hin- und Herschieben des Brennerdeckels, dass dieser komplett aufliegt.
- ▶ Packen Sie das separat eingepackte Oberteil **2** aus.
- ▶ Um ein leichtgängiges Aufsetzen des Oberteils **2** auf den Sockel **5** zu erhalten, nutzen Sie ein Mehrzweckfett für hohe Temperaturen.
- ▶ Bestreichen Sie mit einem Lappen oder dem Finger die Einkerbung am Rahmen mit einer dünnen Schicht Mehrzweckfett für hohe Temperaturen.
- ▶ Setzen Sie das Oberteil **2** auf den Sockel **5**. Drücken Sie es bis zum Anschlag auf den Sockel auf.
- ▶ Packen Sie das separat eingepackte Glas **1** aus und setzen es in das Oberteil **2**.

### **Vorsicht: Zerbrechlich!**

- ▶ Ihr Ambientelicht ist fertig aufgebaut und einsatzbereit.



## 5. Zu verwendende Brennstoffe

### ⚠️ WARNUNG

#### Lebensgefahr durch Explosion

Stichflamme

- ▶ **Verwenden Sie auf gar keinen Fall leicht und hochentzündliche Flüssigkeiten wie Spiritus etc.**
- ▶ **Geben Sie niemals Brandbeschleuniger auf bereits angezündete, warme Pellets.**

### ⚠️ VORSICHT

#### Verbrennungsgefahr durch Entzünden der Flamme

Schwere Verbrennungen am gesamten Körper

- ▶ **Eng anliegende Kleidung tragen.**
  - ▶ **Bei langen Haaren, Haare zusammenbinden.**
- ▶ Verwenden Sie als Brennstoff ausschließlich Holzpellets der Klasse A1 und A2 für den Privathaushalt nach der europäischen Norm EN 14961-2.



#### Was sind Holzpellets?

Holzpellets sind genormte, zylindrische Presslinge aus getrocknetem, naturbelassenem Restholz (Sägemehl, Hobelspäne, Waldrestholz) mit einem Durchmesser von ca. 6 mm. Sie werden ohne Zugabe von chemischen Bindemitteln unter hohem Druck hergestellt und haben einen Heizwert von ca. 5 kWh/kg. Damit entspricht der Energiegehalt von einem Kilogramm Pellets ungefähr dem von einem halben Liter Heizöl.

- Es ist untersagt, andere Brennstoffe zu verwenden.
- Es ist verboten, Abfälle zu verbrennen.



#### Tipp: Wahl der Pelletklasse

Die Firma Häussler empfiehlt die Holzpellets der Klasse A1 zu verwenden, da diese nach dem Verbrennen einen geringeren Aschegehalt aufweisen.

## Brennhilfsmittel

Verwenden Sie als Brennhilfsmittel ausschließlich in Wachs getränkte Holzwickel, die giftfrei, geruchs- und geschmacksneutral und ohne Rückstände verbrennen.



### **Tipp: Optimales entzünden der Flamme**

Mit dem HÄUSSLER Pelletstarter entzünden Sie die Flamme optimal.



## 6. Befüllen und anzünden

### **WARNUNG**

#### **Lebensgefahr durch Explosion**

Stichflamme

- ▶ **Verwenden Sie auf gar keinen Fall leicht und hochentzündliche Flüssigkeiten wie Spiritus etc.**
- ▶ **Geben Sie niemals Brandbeschleuniger auf bereits angezündete, warme Pellets.**
- ▶ **Füllen Sie niemals Pellets auf bereits angezündete, warme Pellets nach.**

### **WARNUNG**

#### **Lebensgefahr durch Rauchbildung**

- ▶ **Das Ambientelicht ausschließlich im Freien verwenden.**

### **VORSICHT**

#### **Verbrennungsgefahr durch Entzünden der Flamme**

Schwere Verbrennungen am gesamten Körper

- ▶ **Eng anliegende Kleidung tragen.**
- ▶ **Bei langen Haaren, Haare zusammenbinden.**


### **VORSICHT**

#### **Verbrennungsgefahr durch erhitzte Bauteile**

Schwere Verbrennungen an den Gliedmaßen

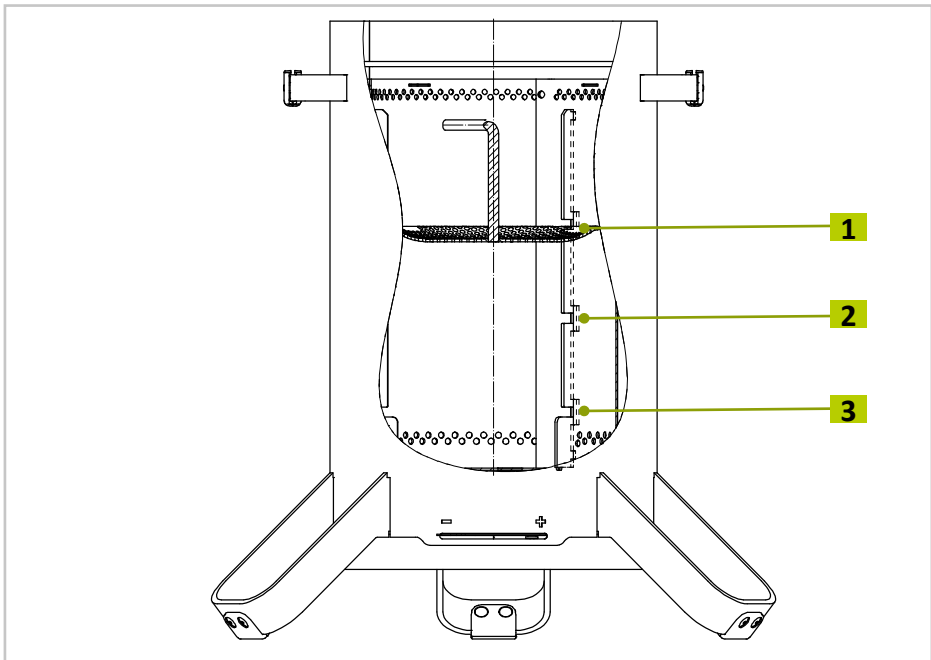
- ▶ **Gerät im Betrieb und nach Betrieb nicht unbeaufsichtigt lassen.**
- ▶ **Gerät unerreichbar für Kinder unter 14 Jahren aufstellen und Kinder stets beaufsichtigen. Lassen Sie Säuglinge, Kinder und Haustiere nicht ohne Aufsicht in der Nähe des Grills.**
- ▶ **Grill erst nach vollständiger Abkühlung anfassen.**
- ▶ **Tragen Sie im Umgang mit dem Grill Grillhandschuhe.**
- ▶ **Verwenden Sie das richtige Grillbesteck, mit langen, hitzebeständigen Griffen.**

 Achten Sie darauf, dass das Ambientelicht sicher und eben steht.

 Kontrollieren Sie vor Einfüllen der Pellets, ob der Feuerrost in der Brennkammer enthalten ist.

- i** Stellen Sie vor dem erneuten Befüllen mit Holzpellets sicher, dass die Brennkammer von den Ascherückständen des vorherigen Abbrands gereinigt und der Feuerrost sauber ist.
- i** Füllen Sie keine Pellets in ein Ambientelicht, in dem sich noch brennende bzw. glühende Pellets des letzten Abbrands befinden.
- ▶ Stellen Sie vor dem erneuten Befüllen mit Holzpellets sicher, dass die Brennkammer von den Rückständen des vorherigen Abbrands gereinigt und der Feuerrost sauber ist.

### Füllmenge



Stufe	Füllmenge	Brenndauer
<b>1</b>	ca. 3 kg	ca. 1 Stunde
<b>2</b>	ca. 6 kg	ca. 2 Stunden
<b>3</b>	ca. 9 kg	ca. 3 Stunden

- i** Die Zeiten sind nur ca. Angaben, da die Brenndauer durch Schiebereinstellung und Naturzug variieren können.

- i** Da es sich beim Ambientelicht um ein Gerät mit einer ungesteuerten, natürlichen Verbrennung handelt, ist diese von äußeren Faktoren, wie z.B. Temperaturen und Sauerstoffgehalt abhängig. Alle Angaben sind deshalb als unverbindliche Richtwerte anzusehen.
- i** Beim Einsatz des Glasaufsatzes XL verringert sich die Brenndauer aufgrund des Naturzuges.



### 1. Brenndauer einstellen

Durch das Verstellen des Grillrosts können Sie die Brenndauer laut der Tabelle auf Seite 14 einstellen.



### 2. Regulierung der Luftzufuhr

Stellen Sie die Luftzufuhr die ersten 15 Minuten auf das Maximum, um die Pellets optimal zu entzünden. Mit der Regulierung der Luftzufuhr beeinflussen Sie die Intensität der Flamme.



### 3. Einfüllen

Nehmen Sie Oberteil und Brennerdeckel vom Ambientelicht ab und stellen Sie diese auf die Seite.



### 4. Füllmenge

Befüllen Sie die Brennkammer bis zur Oberkante der Rostführung mit Pellets.



### 5. Übergießen

Geben Sie etwas (ca. 20 – 30 ml) HÄÜSSLER Pelletstarter über die Holzpellets.



### 6. Anzünden

Entzünden Sie einen Holzwickel und geben Sie diesen auf die Pellets.



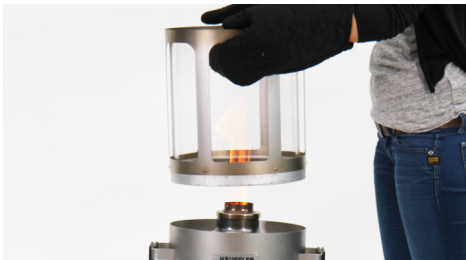
### 7. Abdecken

Nachdem sich die Holzpellets entzündet haben, setzen Sie den Brennerdeckel mittig auf die Brennkammer auf.



### 8. Kleines Ambientelicht

Durch das Aufsetzen des kleinen Glases und des Oberteils haben Sie ein schönes Ambientelicht.



### 9. Erweitern zum Ambientelicht XL

Fassen Sie das kleine Glas ausschließlich mit Grillhandschuhen an. Setzen Sie das erhitze kleine Glas nur auf hitzebeständigen Untergrund.



### 10. Ambientelicht XL

Setzen Sie das XL Glas vorsichtig auf. Falls Sie im Vorfeld den Grill oder das kleine Ambientelicht genutzt haben, achten Sie auf heiße Bauteile und nutzen Sie Grillhandschuhe.

## 7. Reinigen

### VORSICHT

#### **Verbrennungsgefahr durch erhitzte Bauteile**

Schwere Verbrennungen an den Gliedmaßen

- ▶ **Glaseinsatz erst nach vollständiger Abkühlung reinigen.**
- ▶ **Ambientelicht erst nach vollständiger Abkühlung anfassen.**

- ▶ Entleeren Sie nach jeder Benutzung des Ambientelichts die Asche aus der Brennkammer.
- ▶ Lassen Sie die Brennkammer stets abkühlen, bevor Sie die Asche entleeren.
- ▶ Reinigen Sie nach jeder Benutzung die Brennkammer, das Gehäuse und gegebenenfalls auch das Glas.



#### **Tipp: Reinigung**

Zur Reinigung empfehlen wir den HÄUSSLER Universal-Reiniger, geeignet für Glas und Edelstahl.

Art-Nr.: 302251

## 8. Warten

- ▶ Kontrollieren Sie vor jedem Brennvorgang das Ambientelicht auf Schäden. Bei etwaigen Schäden tauschen Sie defekte Teile aus, bevor Sie einen weiteren Brennvorgang starten.
- ▶ Entfernen Sie am Oberteil in regelmäßigen Abständen das alte Fett mit einem Lappen und bringen Sie ein neue Schicht Mehrzweckfett für hohe Temperaturen auf.



### **Tip: Mehrzweckfett für hohe Temperaturen**

Zur Pflege empfehlen wir das transparente Mehrzweckfett für den Häussler Pelletgrill. Perfekt zum Einfetten des Aluminiumaufsatzes – damit er sich leichter aufsetzen lässt und nicht klemmt – auch bei hohen Temperaturen. Schützt und pflegt das Material.

Art-Nr.: 304013

## 9. Störungen beheben

Störung	Ursache	Behebung
Keine Flamme sichtbar nach dem Anzünden	Flamme erloschen	<ul style="list-style-type: none"> <li>▶ Oberteil mit Glas und Brennerdeckel vorsichtig abnehmen und erneut anzünden.</li> </ul>
Zu geringe Flammenausbildung	Der Brennereinsatz und der Feuerrost wurden nicht gereinigt	<ul style="list-style-type: none"> <li>▶ Lassen Sie die Pellets ausbrennen. Beheben Sie die Störung erst im erkalteten Zustand.</li> <li>▶ Holzpellets leeren, Brennereinsatz und Feuerrost reinigen, erneut befüllen und anzünden.</li> </ul>
	Der Feuerrost ist nicht vorhanden	<ul style="list-style-type: none"> <li>▶ Lassen Sie die Pellets ausbrennen. Beheben Sie die Störung erst im erkalteten Zustand.</li> <li>▶ Holzpellets entleeren, Feuerrost einsetzen, erneut befüllen und anzünden.</li> </ul>
	Verbrennungsluft-Zufuhr ist nicht vollständig frei	<ul style="list-style-type: none"> <li>▶ Lassen Sie die Pellets ausbrennen. Beheben Sie die Störung erst im erkalteten Zustand.</li> <li>▶ Holzpellets entleeren, Öffnungen für die Verbrennungsluft-Zufuhr frei machen, erneut befüllen und anzünden.</li> </ul>
Flamme erlischt plötzlich	Starker Wind	<ul style="list-style-type: none"> <li>▶ Windgeschützt aufstellen</li> <li>▶ Zünden Sie die Pellets erneut an.</li> </ul>

Tab. 5: Störungen beheben

Bei weiteren Störungen erreichen Sie uns unter der folgenden Servicenummer:  
**+49 73 71 / 93 77-180**

## Was tun wenn das Ambientelicht unerwartet ausgeht?

- i Wenn das Ambientelicht unerwartet durch eine Windböe ausgeblasen wird, kann es zu starker Rauchentwicklung kommen.
  - ▶ Stellen Sie das Ambientelicht gegebenenfalls an einer Windgeschützten stelle auf oder Verwenden Sie ein Windschott.
- i Zünden Sie den Grill wie folgend beschrieben wieder an.

### **WARNUNG**

#### **Lebensgefahr durch Explosion**

Stichflamme

- ▶ **Verwenden Sie auf gar keinen Fall leicht und hochentzündliche Flüssigkeiten wie Spiritus etc.**
- ▶ **Geben Sie niemals Brandbeschleuniger auf bereits angezündete, warme Pellets.**

### **VORSICHT**

#### **Verbrennungsgefahr durch Entzünden der Flamme**

Schwere Verbrennungen am gesamten Körper

- ▶ **Grillhandschuhe tragen.**
- ▶ **Lange Grillzange verwenden.**

### **VORSICHT**

#### **Verbrennungsgefahr durch erhitzte Bauteile**

Schwere Verbrennungen an den Gliedmaßen

- ▶ **Tragen Sie Grillhandschuhe.**
- ▶ **Entnehmen Sie Wasserschalen o. ä. vor dem Abheben der Aufsätze.**
- ▶ **Heben Sie die Aufsätze gegebenenfalls zu zweit ab.**





### 1. Abheben der Aufsätze

Ziehen Sie Grillhandschuhe an!  
Achten Sie dabei auf erhitzte Bauteile!  
Heben Sie den hohen Glasaufsatz ab  
stellen Sie diesen auf einen feuerfesten  
Untergrund.



### 2. Holzwickel

Halten Sie mit einer **langen Grillzange**  
einen **Holzwickel** fest.  
Zünden Sie den Holzwickel an.  
Tragen Sie zu Ihrem Schutz unbedingt  
Grillhandschuhe!



### 3. Verbrennungsprozess

- i Sobald der entzündete Holzwickel in das mit raucherfüllte Glas gehalten wird lässt die Rauchbildung nach.
- i Dieser Effekt entsteht durch den wieder einsetzenden Verbrennungsprozess des sich entwickelnden Gases.

**⚠ Achtung! Dadurch erhitzt sich die Luft im und über dem Glas! Verbrennungsgefahr!**



### 4. Ambientelicht wieder anzünden

- Lassen Sie den brennenden Holzwickel in die Brennkammer fallen.
- i Gehen Sie dabei zügig vor, da es zu starker Hitzeentwicklung kommen kann und die Flamme des Holzwickels evtl. ersticken kann.

Bei weiteren Störungen erreichen Sie uns unter der folgenden Servicrufnummer:  
**+49 73 71 / 93 77-180**

## 10. Entsorgen

- ▶ Achten Sie auf Sauberkeit beim Umgang mit dem Ambientelicht und bei der Entsorgung von Reststoffen.
- ▶ Entfernen Sie die Asche erst, wenn diese komplett erkaltet ist.
- ▶ Entsorgen Sie den Restabfall bzw. die Asche grundsätzlich nur in dafür vorgesehene Gefäße aus Metall bzw. nichtbrennbaren Materialien.
- i Es gelten die örtlichen Bestimmungen für die Entsorgung.
- ▶ Entsorgen Sie Altgeräte über geeignete Sammelsysteme.
- i Die Altgeräte enthalten wertvolle recyclingfähige Materialien, die wieder verwertet werden können.



## 11. Zubehör

### Grillaufsatz



Bereits zehn Minuten nach dem Anzünden ist der Häussler Grill bereit zum Auflegen. Grillen Sie CO<sub>2</sub>-neutral und störungsfrei – auch auf dem Balkon, auch im urbanen Umfeld.

Material	Gusseisen
Außenmaße Grillaufsatz	B 13 x H 59 cm
Gewicht	10 kg

Art-Nr.: 304001

### Häussler Pelletstarter



Unser Pelletstarter wird aus 100 % pflanzlichen Rohstoffen gewonnen. Er ist paraffinfrei und verbrennt ruß- und rückstandsfrei. Auf Duft- und Farbstoffe wurde bewusst verzichtet.

Art-Nr.: 301011

### Glasaufsatz XL



Der Glasaufsatz XL sorgt für ein schönes Ambiente.

Material	Glas
Außenmaße Glas	B 30 x H 60 cm
Gewicht	9,6 kg

Art-Nr.: 304005

### Holzpellets



Unsere Holzpellets bestehen aus getrocknetem, naturbelassenem Holz und werden ohne Zugabe von chemischen Bindemitteln hergestellt. Die Güteklasse A1 garantiert einen sauberen Abbrand und einen geringen Ascherückstand.

Inhalt: 15 kg  
Art-Nr.: 302442

### Swissflame Feueranzünder



In Wachs getränkte Holzwollwickel. Für Holzbacköfen, Kachelöfen, Holz-Küchenherde, Kamin, Grill. Brenndauer 8 – 10 Minuten. Verbrennt giftfrei, geruchs- und geschmacksneutral ohne Rückstände. Unbegrenzt haltbar.

Inhalt: 600 g / ca. 50 Stück.  
Art-Nr.: 201808

### Edelstahl-Pflegespray



Speziell für Reinigung, Pflege und Schutz von matten und Polierten Edelstahlflächen im Innen- und Außenbereich entwickelt. Wirkt antistatisch. Entfernt und verhindert Fingerabdrücke und Schmierfilme. Reinigt streifenfrei auch größere Flächen, lässt behandelte Flächen wie neu wirken und hinterlässt einen langen anhaftenden Schutzfilm, der Wasser abperlen lässt.

Inhalt: 50 ml  
Art-Nr.: 101186

### Häussler Transparentes Mehrzweckfett



Transparente Mehrzweckfett für den Häussler Pelletgrill. Perfekt zum Einfetten des Aluminiumaufsatzes – damit er sich leichter aufsetzen lässt und nicht klemmt – auch bei hohen Temperaturen. Schützt und pflegt das Material.

Inhalt: 150 g

Transparentes Mehrzweckfett in der NLGI Klasse 2; NSH/H1  
Temperatureinsatzbereich: -20 °C bis +150 °C

Art-Nr.: 304013

### Grillhandschuhe



Die modischen Häussler Grillhandschuhe bestehen zu 100 % aus Baumwolle und bieten zuverlässigen Schutz vor Hitze und Funkenflug. Ideal sind sie zum Nachfüllen von Kohle, zum Grillen oder zum Wechseln des Hilfsmittels bei laufendem Grill.

Art-Nr.: 304008

### Abdeckhaube Grill / Ambientelicht



Hält Ihrem Häussler Grill stürmisches Wetter vom Leib und sorgt so praktisch ohne Arbeitsaufwand für eine lange Lebensdauer.

Abdeckung Grill

Art-Nr.: 304006

Abdeckung Ambientelicht

Art-Nr.: 304007

Dieses und weiteres Zubehör finden Sie unter [www.backdorf.de](http://www.backdorf.de) und in den Katalogen der Firma Häussler.

## 12. Garantie

Auf Ihr Gerät erhalten Sie 12 Monate Werksgarantie, beginnend ab dem Rechnungsdatum.

Das Gerät wurde von der Karl-Heinz Häussler GmbH nach den neuesten Erkenntnissen der Technik gefertigt. Alle Geräte, die unser Werk verlassen, bestehen aus hochwertigen Materialien und wurden eingehend geprüft.

### Garantie-Leistungen

Sehr geehrte Kundinnen und Kunden, vielen Dank für das Vertrauen, das Sie Häussler mit dem Kauf Ihres Gerätes entgegengebracht haben. Wir freuen uns, dass Sie sich für Qualität entschieden haben! Die Garantiezeit beträgt 12 Monate ab Rechnungsdatum, die Gewährleistung laut gesetzlicher Regelung 24 Monate. Garantie-Leistungen bewirken keine Verlängerung der Garantiezeit.

### Von der Garantie ausgenommen sind

- ▶ alle Verschleißteile, wie z. B. Antriebsriemen,
- ▶ leicht zerbrechliche Teile,
- ▶ Schäden, die durch nicht bestimmungsgemäßen Gebrauch entstanden sind,
- ▶ Schäden, die infolge von Nichtbeachtung der Betriebsanleitung entstanden sind, und
- ▶ Geräte, bei denen die Seriennummer verändert, beschädigt oder entfernt wurde.

### Wir beheben Mängel kostenlos, wenn sie

- ▶ nachweislich auf Material- oder Bearbeitungsfehler seitens Herstellung beruhen,
- ▶ unverzüglich nach Feststellung an uns gemeldet werden und
- ▶ innerhalb der Garantiezeit an uns gemeldet werden.

Alle Leistungen, z. B. Reparaturen, die von uns neben Garantie-Leistungen erbracht werden, stellen wir in Rechnung. Dazu zählen auch Transport, Verpackung sowie An- und Abfahrtszeiten. Ausgewechselte Teile werden unser Eigentum bzw. müssen an uns kostenfrei zurückgeschickt werden. Weitergehende oder andere Ansprüche, insbesondere solche auf Ersatz außerhalb des Gerätes entstandener Schäden sind – soweit eine Haftung nicht zwingend gesetzlich vorgeschrieben ist – ausgeschlossen.

## **Leistung nach Garantiezeit**

Selbstverständlich sind wir auch nach Ablauf der Garantiezeit für Sie da. Bei Funktionsfehler senden Sie uns Ihre Fehlerbeschreibung. Geben Sie bitte auch Ihre Telefonnummer für Rückfragen an. Sie können auch gerne unseren Kundendienst anrufen.

### **Servicerufnummer: +49 73 71/93 77-180**

Als weitere Grundlage gelten unsere aktuellen allgemeinen Geschäftsbedingungen. Erfüllungsort und Gerichtstand ist 88499 Riedlingen.







## Besuchen Sie unser Backdorf



Wir, die Firma Häussler, beschäftigen uns seit über 40 Jahren mit dem genussvollen Selbermachen.

Wir sind ein Familienbetrieb mit über 100 Mitarbeitern und haben unseren Firmensitz im oberschwäbischen Heiligkreuztal. Hier produzieren wir unsere Geräte, wie beispielsweise unsere Holzbacköfen, selbst.

Besuchen Sie uns doch einmal in unserem Backdorf!

So nennen wir liebevoll unsere Ausstellungs- und Verkaufsräume. Sie laden zum Verweilen ein und Sie können Ihre Wunschgeräte hautnah erleben. Wir, die Familie Häußler und unsere kompetenten Mitarbeiter, beraten Sie gerne und zeigen Ihnen unsere Steinbacköfen, Teigknetmaschinen, Nudelmaschinen usw. im täglichen Einsatz.

Ganzjährig bieten wir auch zahlreiche Back- und Nudelvorführungen an. Sie werden sehen, ein Besuch lohnt sich immer.

Besuchen Sie unser Backdorf auch online unter [www.backdorf.de](http://www.backdorf.de)

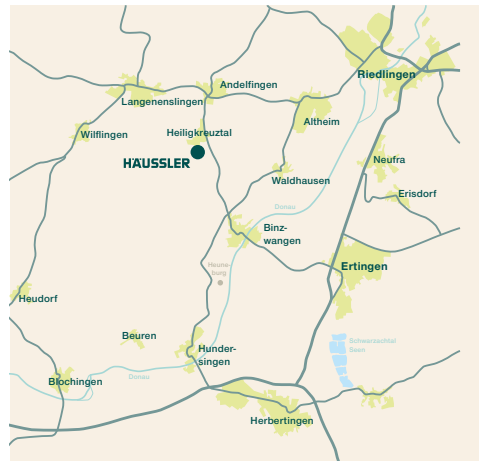
## Unser Service für Sie

- Informationsmaterial für Ausflugsziele und Übernachtungsmöglichkeiten in unserer Nähe
- Gemütliche Beratungstuben
- Kinderspielecke
- Gästetoiletten mit Wickelmöglichkeit
- Sitzgelegenheiten
- Verladeservice
- Vor-Ort-Service für Ihre Geräte bei uns im Haus
- Wohnmobilstellplätze
- Hundeherberge

## Außerdem bieten wir Ihnen

- Seminarräume mit Beamer
- Buchungsservice für Übernachtungen
- Regelmäßige Back-, Nudel- und Grillvorführungen
- Vorführungen für Gruppen und Vereine auf Anfrage
- Besichtigung unserer Produktionshalle

## Anreise ins Backdorf



## Mit dem Zug oder Flugzeug

Genießen Sie die Fahrt zu uns ohne Stress und Staus. Wir holen Sie gerne auf dem Riedlinger Bahnhof oder dem Flugplatz in Mengen ab. Ein Anruf genügt.

# HÄUSSLER

Karl-Heinz Häussler GmbH  
Nussbaumweg 1  
D-88499 Heiligkreuztal  
Telefon +49 73 71 / 93 77-0  
Telefax +49 73 71 / 93 77-40  
E-Mail: [info@backdorf.de](mailto:info@backdorf.de)

091562-B-0124