

Aufbauanleitung

Backofendächer für HABO und PARTY

Original-Betriebsanleitung



Inhalt

1. Willkommen	3
... in der Welt rund um das Mahlen, Kneten, Backen und Nudelmachen!	3
2. Pultdach Metall schwarz lackiert	4
Habo 4/6 und PARTY 2011	4
Habo 4/6 Grande	6
Habo 6/8 und PARTY 2012	8
Habo 6/8 Grande	10
3. Satteldach Fassadenplatten schwarz	13
Habo 4/6 und PARTY 2011	13
Habo 6/8 und PARTY 2012	15
4. Satteldach Biberschwanz rot / schwarz	17
Habo 4/6 und PARTY 2011	17
Habo 4/6 Grande	19
Habo 6/8 und PARTY 2012	21
Habo 6/8 Grande	23
Habo 10	25
5. Satteldach Kupfer / Zink	27
Habo 4/6 und PARTY 2011	27
Habo 4/6 Grande	29
Habo 6/8 und PARTY 2012	31
Habo 6/8 Grande	33
Habo 10	35
6. Satteldach Glas mit Edelstahlrahmen	37
Habo 4/6 und PARTY 2011	37
Habo 4/6 Grande	40
Habo 6/8 und PARTY 2012	41
Habo 6/8 Grande	43
7. Garantie	44
Garantie-Leistungen	44
Leistung nach Garantiezeit	45

1. Willkommen ...



... in der Welt rund um das Mahlen, Kneten, Backen und Nudelmachen!

Häussler steht für Selbermachen. Mit unseren Geräten gelangen Ihnen wunderbare Köstlichkeiten mit einem unvergleichlich guten Geschmack. Tauchen Sie ein in die Welt rund um das Mahlen, Kneten, Backen, Grillen und Nudelmachen.

Häussler steht für kompromisslose Qualität – Made in Germany. Jahrzehntelange Erfahrung und Tausende weltweit ausgelieferte Geräte sprechen für sich.

Häussler steht für Kundenservice. Auch nach dem Kauf stehen wir Ihnen ohne Wenn und Aber zur Seite. Wir möchten, dass Sie lange Freude an Ihrem Gerät haben, immer wieder neue Tipps erhalten und frische Rezeptideen bei uns entdecken.

Viel Vergnügen und allzeit gutes Gelingen.

Ihre Familien Häußler

und das engagierte Backdorf-Team

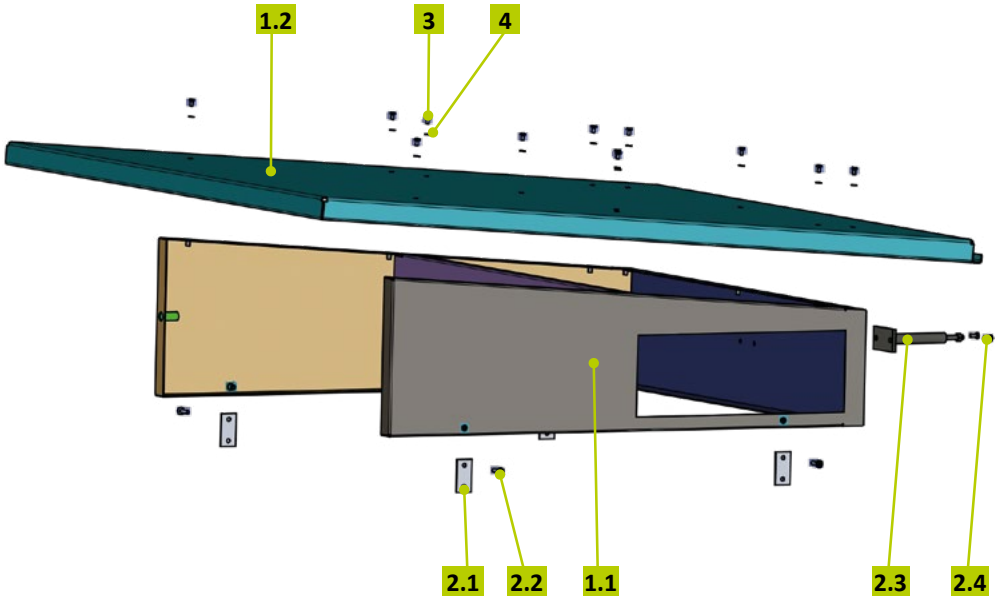
2. Pulldach Metall schwarz lackiert

Habo 4/6 und PARTY 2011

Art.-Nr. 303498



Nr.	Stk.	Art.-Nr.	Bezeichnung
1	1	056085	Pulldach
1.1	1	–	Dachgestell
1.2	1	–	Dachblech
2	1	056768	Zubehörbox für Dächer HABO, Pult 4/6 + 6/8
2.1	4	056760	Dachbefestigung
2.2	4	055983	Linsenflanschkopfschraube M6x25, TX30, ISO7380-2, A2
2.3	1	056091	Rauchrohrhalter
2.4	2	051351	Linsenschraube M5x14, DIN7380, A2
3	12	051351	Linsenschraube M5x14, DIN7380, A2
4	12	056065	U-Scheibe: Ø innen = 5,3, Ø außen = 12, h = 1, DIN 433, TPG

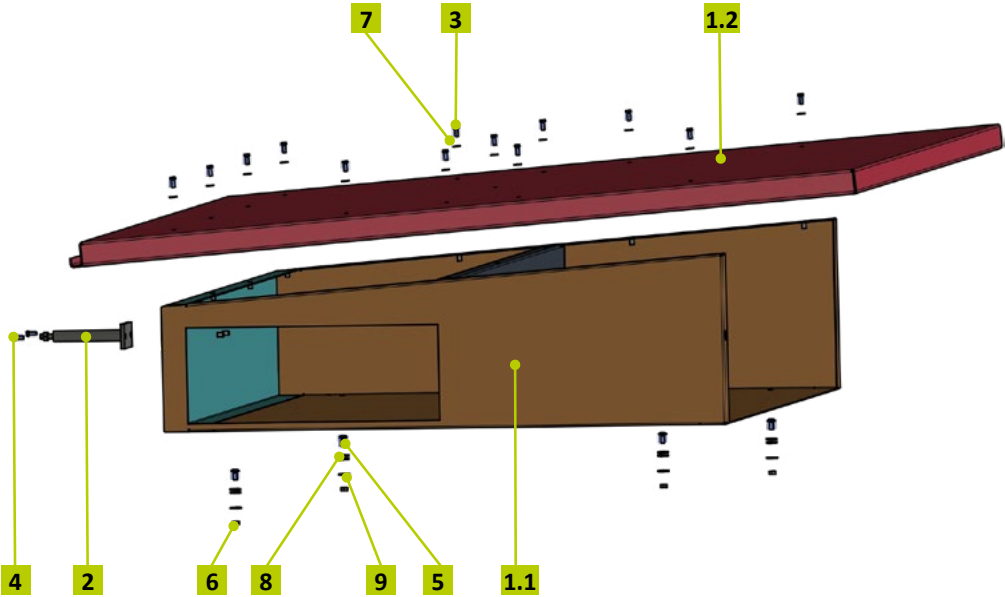


Habo 4/6 Grande

Art.-Nr. 303492



Nr.	Stk.	Art.-Nr.	Bezeichnung
1	1	056062	Dach
1.1	1	–	Dachgestell
1.2	1	–	Dachblech
2	1	056091	Rauchrohrhalter
3	13	051351	Linsenschraube M5x14, DIN7380, A2
4	2	051351	Linsenschraube M5x14, DIN7380, A2
5	4	055669	Linsenschraube M6x14, DIN7380, A2
6	4	050172	6-kt. Mutter M6, DIN934, A2
7	13	056065	U-Scheibe: \varnothing innen = 5,3, \varnothing außen = 12, h = 1, DIN 433, Gummi
8	4	051060	U-Scheibe: \varnothing innen = 6,4, \varnothing außen = 18, h = 1,6, DIN9021, A2
9	8	055982	U-Scheibe: \varnothing innen = 6,5, \varnothing außen = 17, h = 2, Gummi

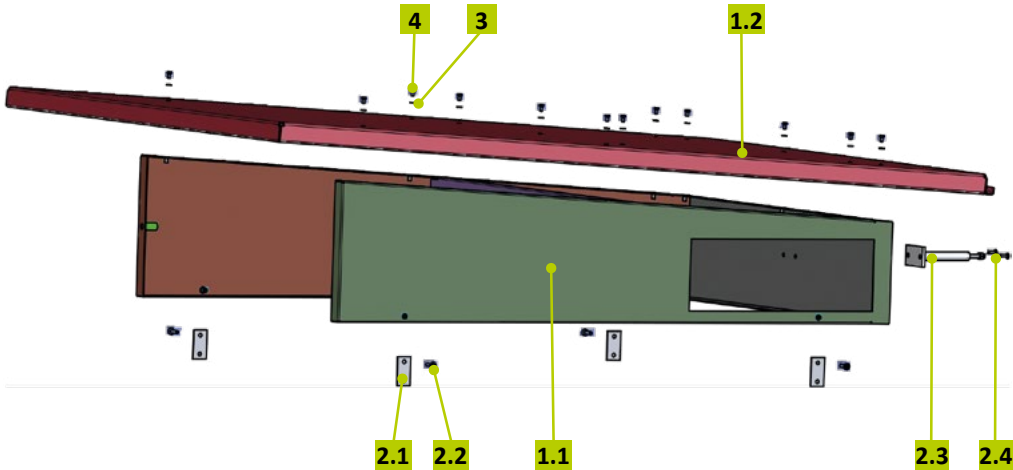


Habo 6/8 und PARTY 2012

Art.-Nr. 303497



Nr.	Stk.	Art.-Nr.	Bezeichnung
1	1	056086	Pulldach
1.1	1	–	Dachgestell
1.2	1	–	Dachblech
2	1	056768	Zubehörbox für Dächer HABO, Pult 4/6 + 6/8
2.1	4	056760	Dachbefestigung
2.2	4	055983	Linsenflanschkopfschraube M6x25, TX30, ISO7380-2, A2
2.3	1	056091	Rauchrohrhalter
2.4	2	051351	Linsenschraube M5x14, DIN7380, A2
3	12	051351	Linsenschraube M5x14, DIN7380, A2
4	12	056065	U-Scheibe: Ø innen = 5,3, Ø außen = 12, h = 1, DIN433, Gummi

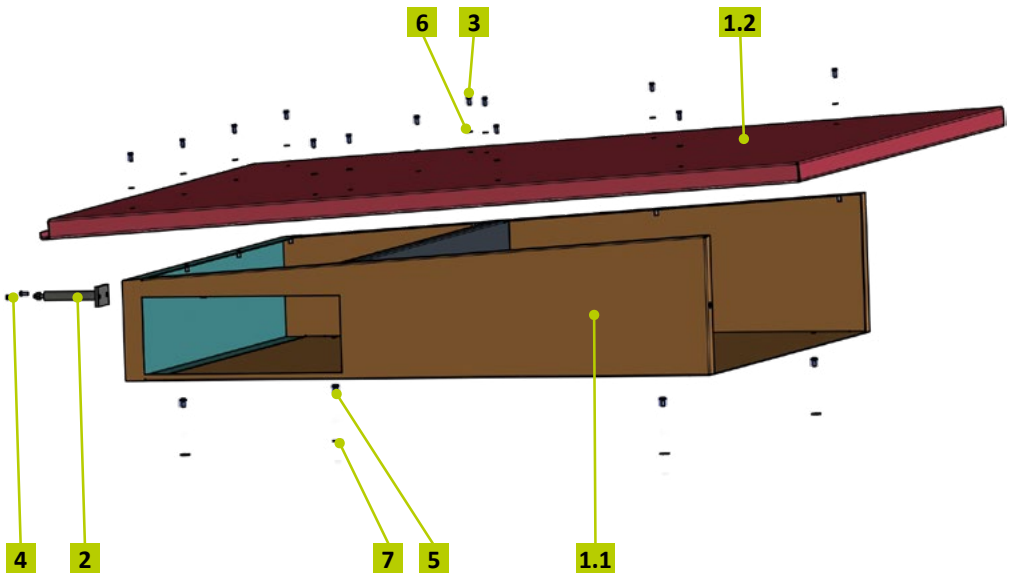


Habo 6/8 Grande

Art.-Nr. 303491



Nr.	Stk.	Art.-Nr.	Bezeichnung
1	1	056058	Dach
1.1	1	–	Dachgestell
1.2	1	–	Dachblech
2	1	056091	Rauchrohrhalter
3	13	051351	Linsenschraube M5x14, DIN7380, A2
4	2	051351	Linsenschraube M5x14, DIN7380, A2
5	4	055646	6-kt. Schraube M6x12, DIN 934, A2
6	13	056065	U-Scheibe: Ø innen = 5,3, Ø außen = 12, h = 1, Gummi
7	4	054950	Federring: Ø 6, DIN 127, A2



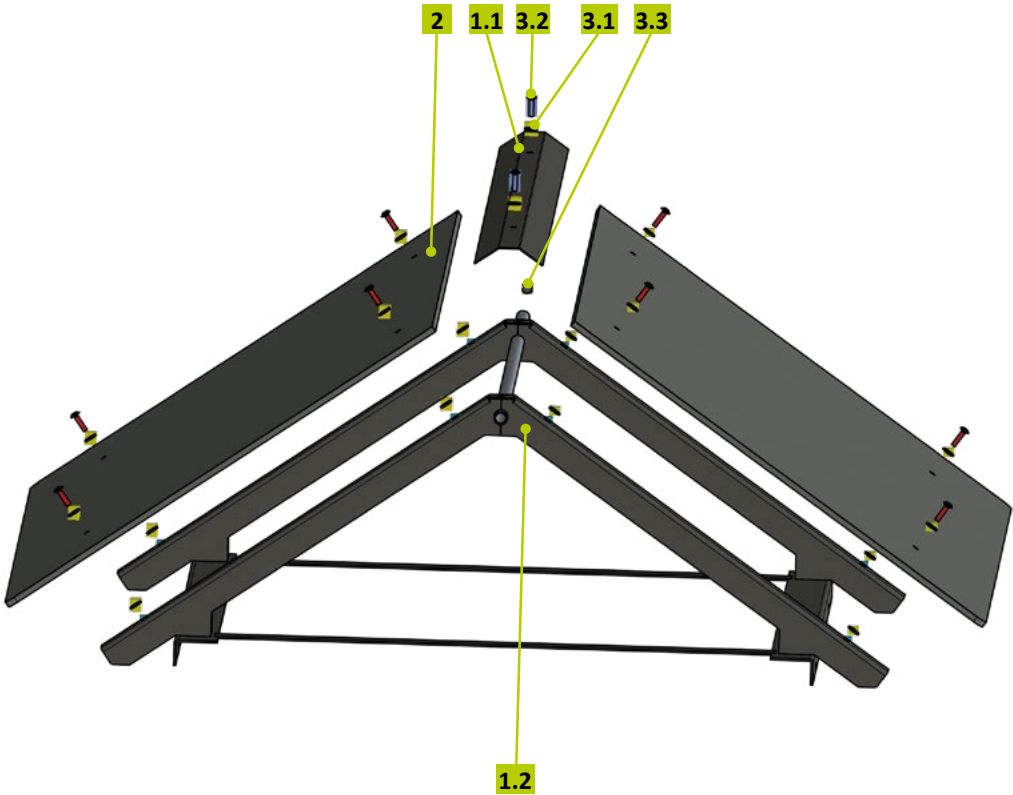
3. Satteldach Fassadenplatten schwarz

Habo 4/6 und PARTY 2011

Art.-Nr. 303495



Nr.	Stk.	Art.-Nr.	Bezeichnung
1	1	056076	Dachgestell Faserzement-Dach
1.1	1	–	Dachwinkel
1.2	1	–	Dachgestell
2	2	056069	Faserzementplatte
3	1	056766	Zubehörbox für Dächer HABO, Fassadenplatte 2/4 + 4/6 + 6/8
3.1	18	055982	U-Scheibe: Ø innen = 6,5, Ø außen = 17, h = 2, Gummi
3.2	10	055983	Linsenflanschkopfschraube M6x25, TX30, ISO7380-2, A2
3.3	1	050004	6-kt. Mutter M8, DIN934, A2
3.4	1	–	Gewindestange M8x50, A2

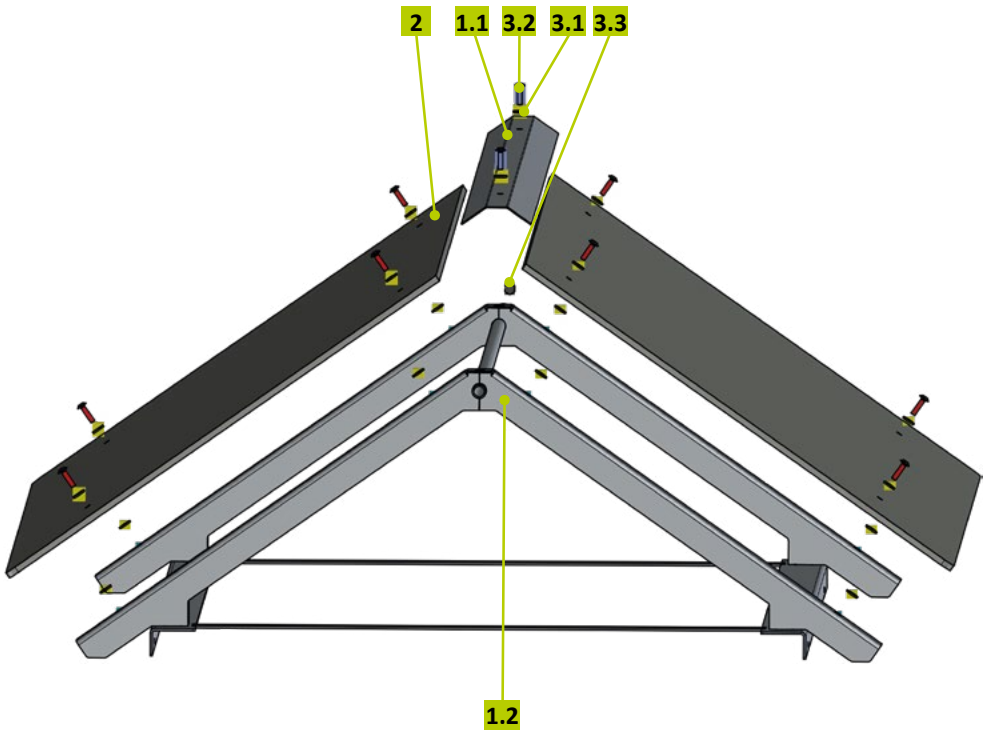


Habo 6/8 und PARTY 2012

Art.-Nr. 303496



Nr.	Stk.	Art.-Nr.	Bezeichnung
1	1	056077	Dachgestell Faserzement-Dach
1.1	1	–	Dachwinkel
1.2	1	–	Dachgestell
2	2	056070	Faserzementplatte
3	1	056766	Zubehörbox für Dächer HABO, Fassadenplatte 2/4 + 4/6 + 6/8
3.1	18	055982	U-Scheibe: Ø innen = 6,5, Ø außen = 17, h = 2 Gummi
3.2	10	055983	Linsenflanschkopfschraube TX30, M6x25, ISO7380-2
3.3	1	050004	6-kt. Mutter M8, DIN934
3.4	1	–	Gewindestange M8x50, A2



4. Satteldach Biberschwanz rot / schwarz

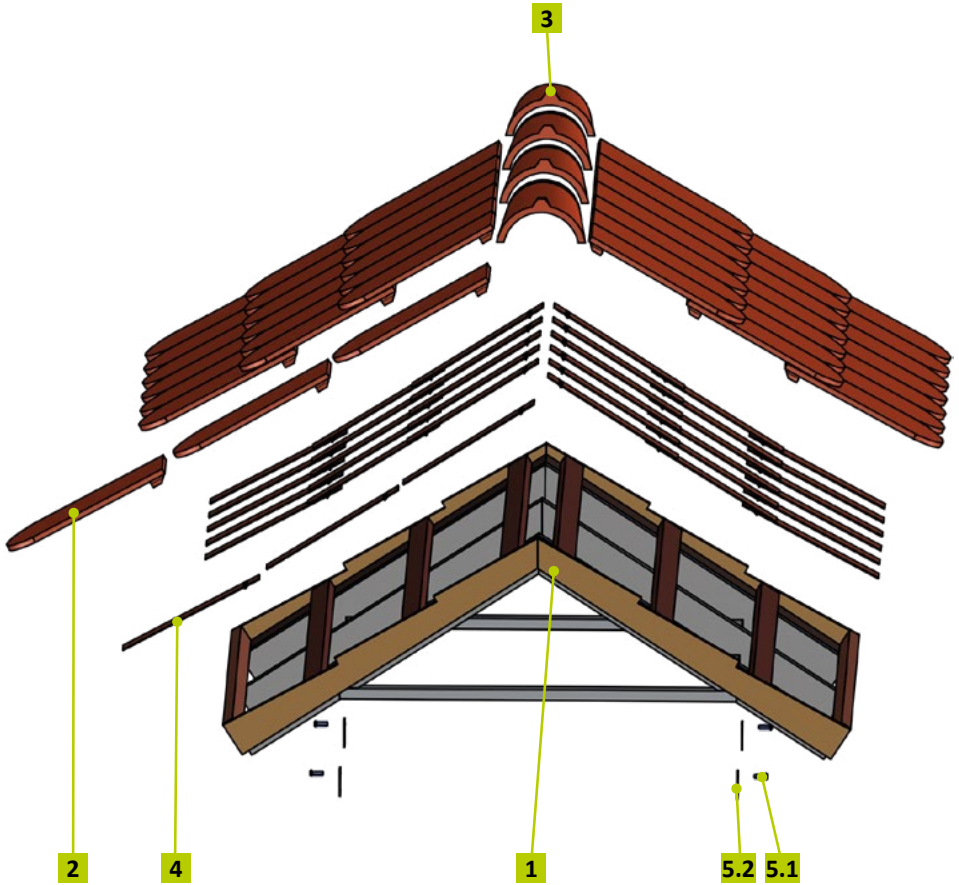
Habo 4/6 und PARTY 2011

Ziegel rot Art.-Nr. 300132

Ziegel schwarz Art.-Nr. 200132



Nr.	Stk.	Art.-Nr.	Bezeichnung
1	1	054440	Dach, Holzkonstruktion
2	42	303180 / 303480	Ziegel rot / schwarz
3	4	303240 / 303540	Firstziegel rot / schwarz
4	36	303169	Schindeln
5	1	056761	Zubehörbox für HABO Dächer, Biberschwanz / Tonne / Kupfer / Zink, 4/6 + 6/8
5.1	4	055983	Linsenflanschkopfschraube M6x25, TX30, ISO7380-2, A2
5.2	4	056760	Dachbefestigung



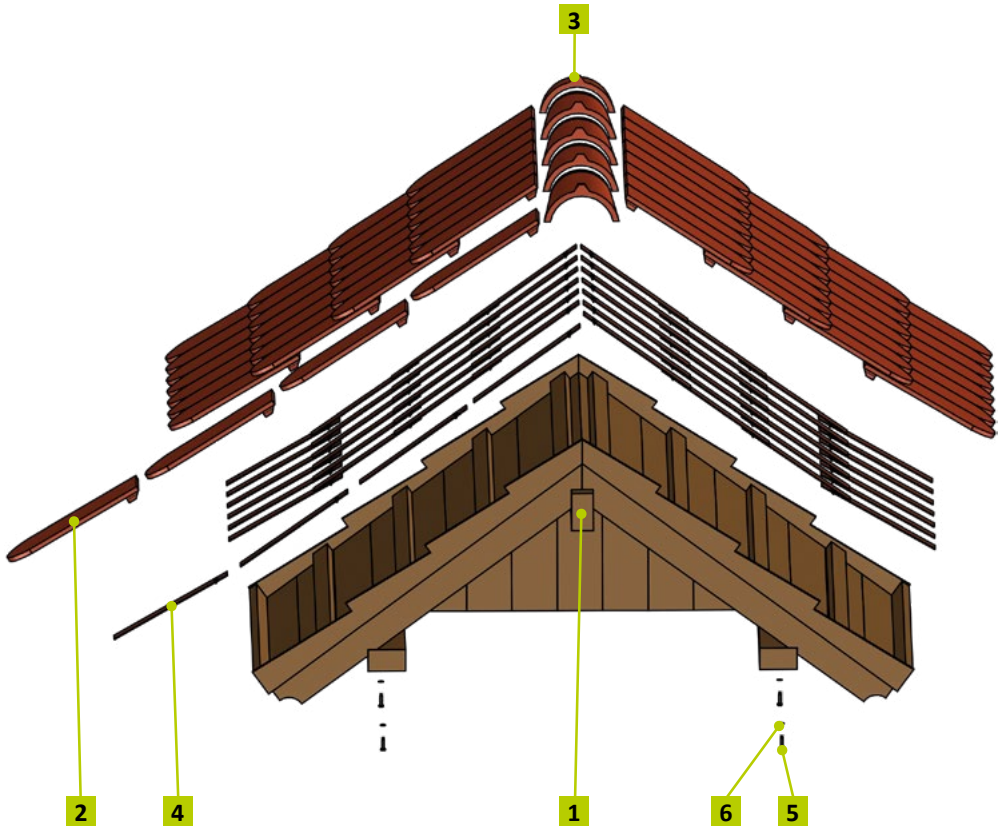
Habo 4/6 Grande

Satteldach mit Dachneigung ca. 35° (kleine Ausführung)

Art.-Nr. 302529



Nr.	Stk.	Art.-Nr.	Bezeichnung
1	1	054751	Holzkonstruktion
2	64	303180	Ziegel rot
3	5	303240	Firstziegel rot
4	56	303169	Schindeln
5	4	052820	6.kt. Holzschraube \varnothing 6 x 30, DIN571, verzinkt
6	4	050384	U-Scheibe: \varnothing innen = 6,4, \varnothing außen = 12, h = 1,6, DIN 125-B, verzinkt



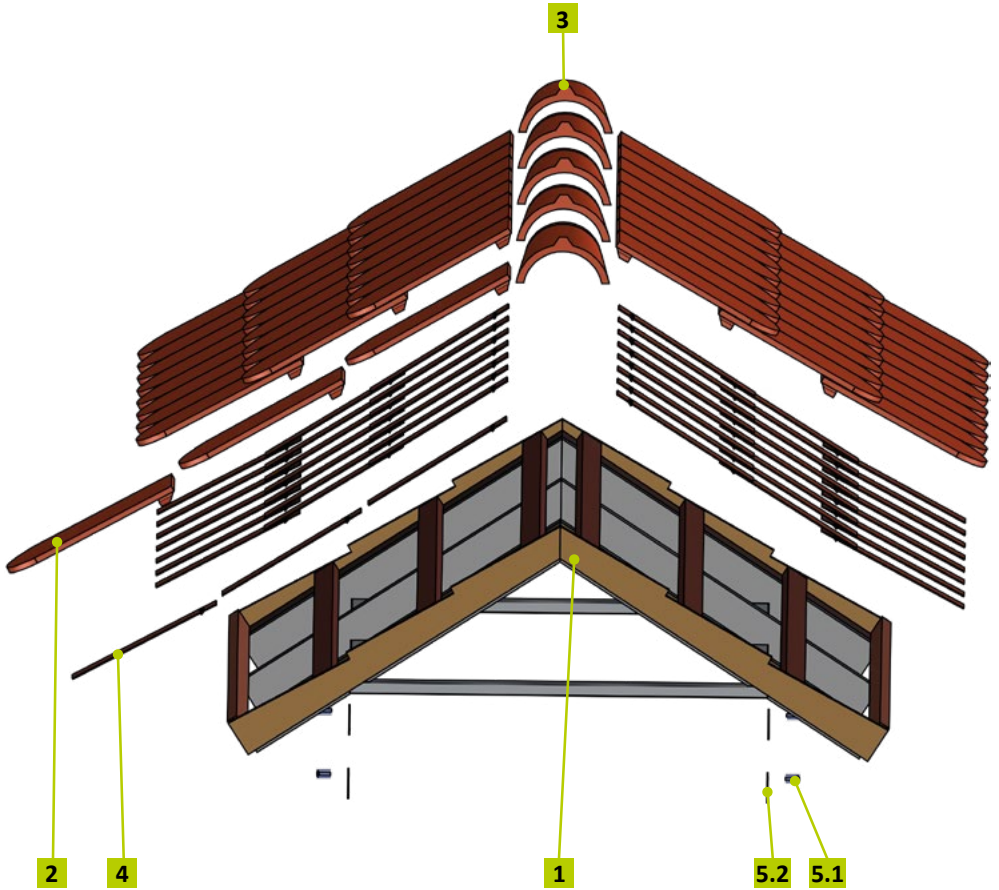
Habo 6/8 und PARTY 2012

Ziegel rot Art.-Nr. 300133

Ziegel schwarz Art.-Nr. 200133



Nr.	Stk.	Art.-Nr.	Bezeichnung
1	1	054444	Dach, Holzkonstruktion
2	54	303180 / 303480	Ziegel rot / schwarz
3	5	303240 / 303540	Firstziegel rot / schwarz
4	48	303169	Schindeln
5	1	056761	Zubehörbox für HABO Dächer, Biberschwanz / Tonne / Kupfer / Zink, 4/6 + 6/8
5.1	4	055983	Linsenflanschkopfschraube M6x25, TX30, ISO7380-2, A2
5.2	4	056760	Dachbefestigung



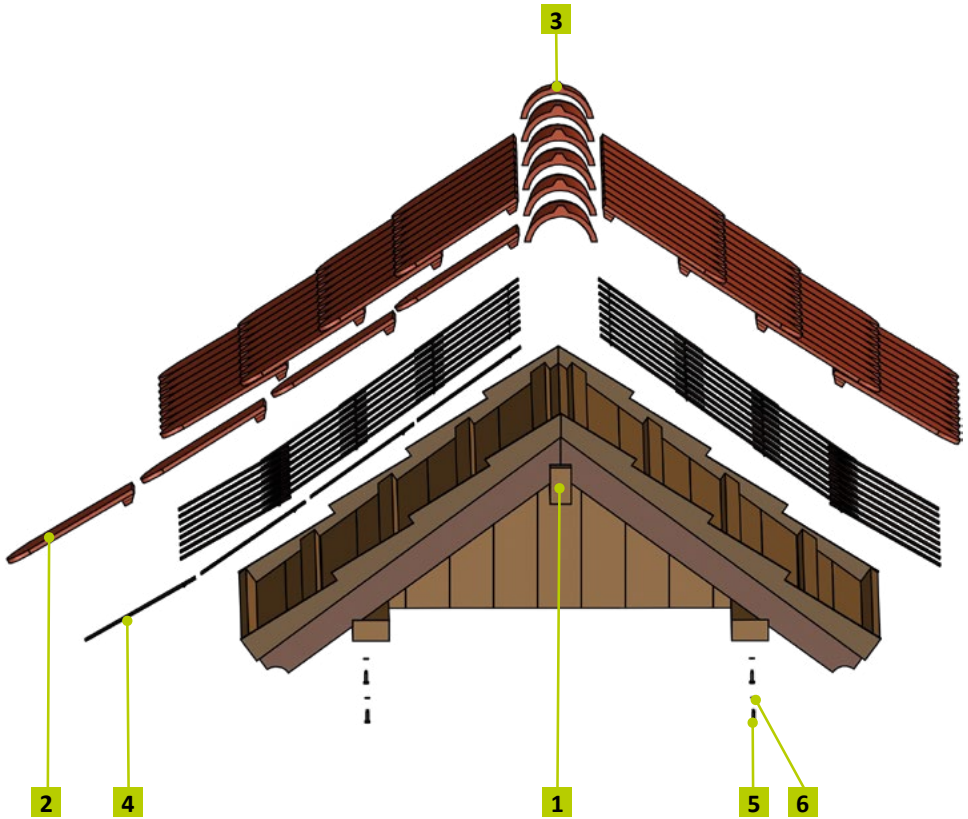
Habo 6/8 Grande

Satteldach mit Dachneigung ca. 35° (kleine Ausführung)

Art.-Nr. 302525



Nr.	Stk.	Art.-Nr.	Bezeichnung
1	1	052757	Holzkonstruktion
2	80	303180	Ziegel rot
3	8	303240	Firstziegel rot
4	72	303169	Schindeln
5	4	052820	6.kt. Holzschraube \varnothing 6 x 30, DIN571, verzinkt
6	4	050384	U-Scheibe: \varnothing innen = 6,4, \varnothing außen = 12, h = 1,6, DIN 125-B, verzinkt



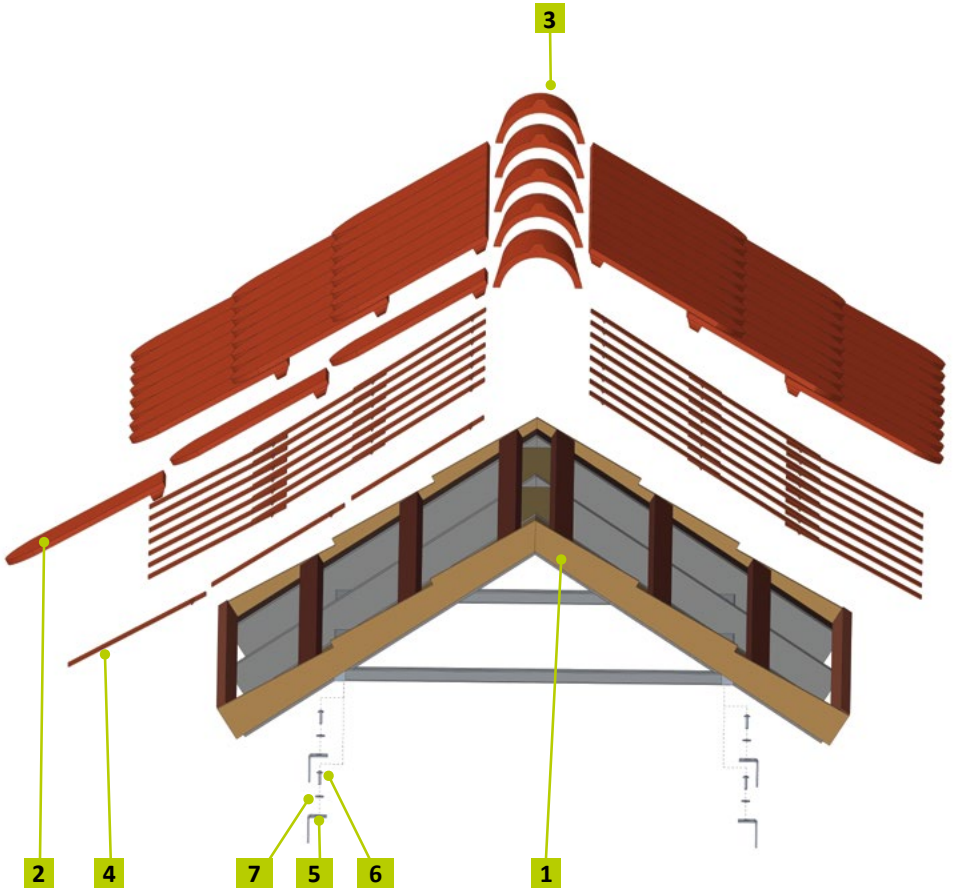
Habo 10

Ziegel rot

Art.-Nr. 302210



Nr.	Stk.	Art.-Nr.	Bezeichnung
1	1	055922	Holzkonstruktion
2	72	303180	Ziegel rot
3	5	303240	Firstziegel rot
4	64	303169	Schindeln
5	5	050263	Haltewinkel
6	5	054038	6.kt. Schraube M6x16, DIN 933, A2
7	5	051060	U-Scheibe: \varnothing innen = 6,4, \varnothing außen = 18, h = 1,6, DIN 9021, A2



5. Satteldach Kupfer / Zink

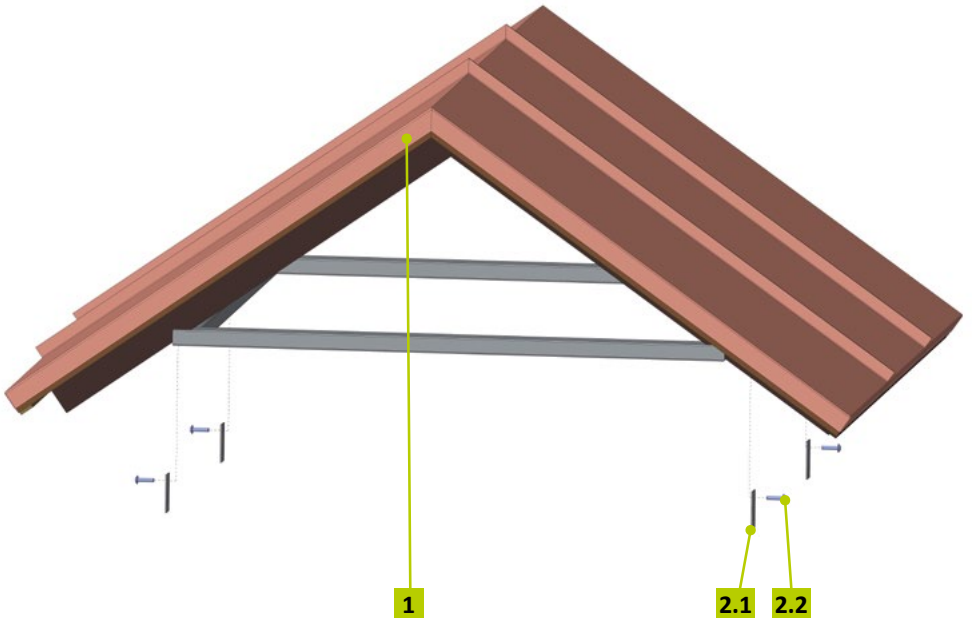
Habo 4/6 und PARTY 2011

Kupfer Art.-Nr. 300137

Zink Art.-Nr. 300837



Nr.	Stk.	Art.-Nr.	Bezeichnung
1	1	056776 / 056789	Dachkonstruktion Kupfer / Zink
2	1	056761	Zubehörbox für HABO Dächer, Biberschwanz / Tonne / Kupfer / Zink, 4/6 + 6/8
2.1	4	056760	Dachbefestigung
2.2	4	055983	Linsenflanschkopfschraube, M6x25, TX30, ISO7380-2, A2



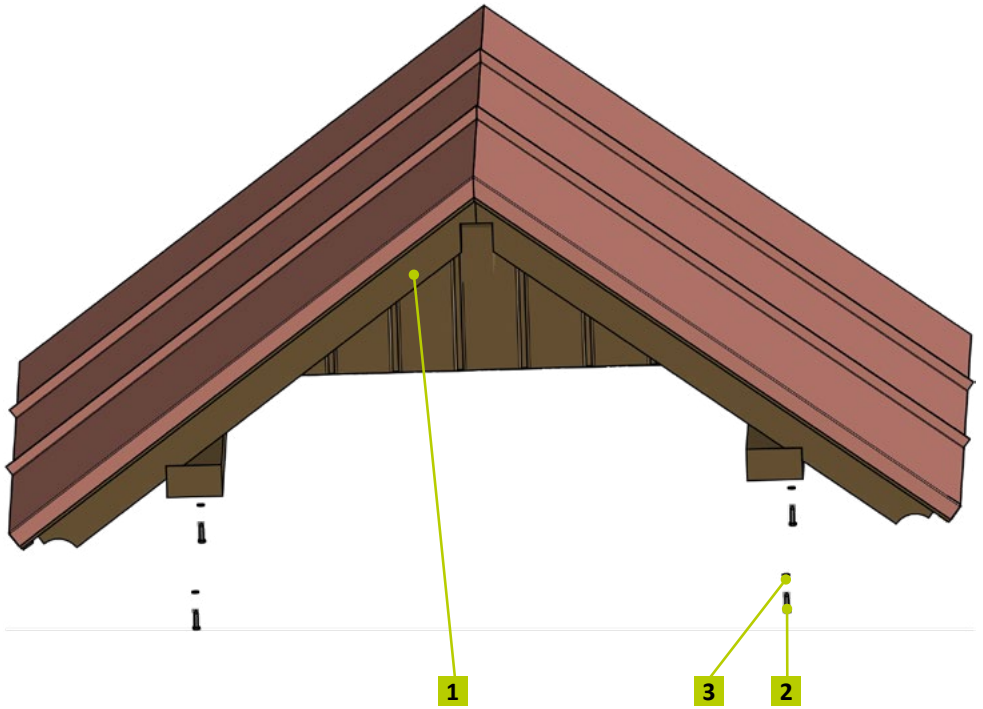
Habo 4/6 Grande

Kupfer Art.-Nr. 302757

Zink Art.-Nr. 303418



Nr.	Stk.	Art.-Nr.	Bezeichnung
1	1	055636	Dachkonstruktion Kupfer / Zink
2	4	052820	6.kt. Holzschraube \varnothing 6 x 30, DIN571, verz.
3	4	050384	U-Scheibe: \varnothing innen = 6,4, \varnothing außen = 12, h= 1,6, DIN 125-B, verzinkt



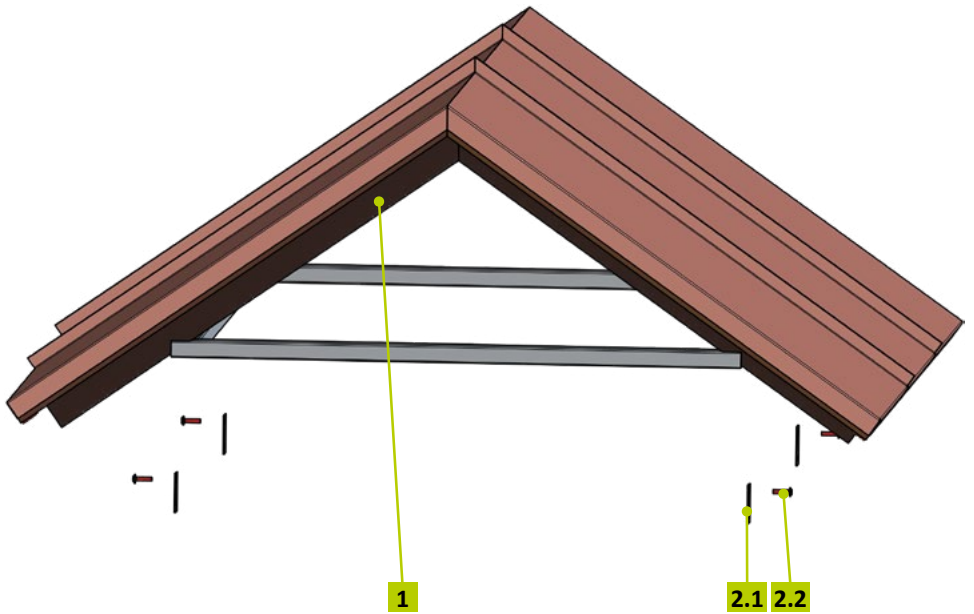
Habo 6/8 und PARTY 2012

Kupfer Art.-Nr. 300138

Zink Art.-Nr. 300838



Nr.	Stk.	Art.-Nr.	Bezeichnung
1	1	056777 / 056790	Dachkonstruktion Kupfer / Zink
2	1	056761	Zubehörbox für HABO Dächer, Biberschwanz / Tonne / Kupfer / Zink, 4/6 + 6/8
2.1	4	056760	Dachbefestigung
2.2	4	055983	Linsenflanschkopfschraube M6x25, TX30, ISO7380-2, A2



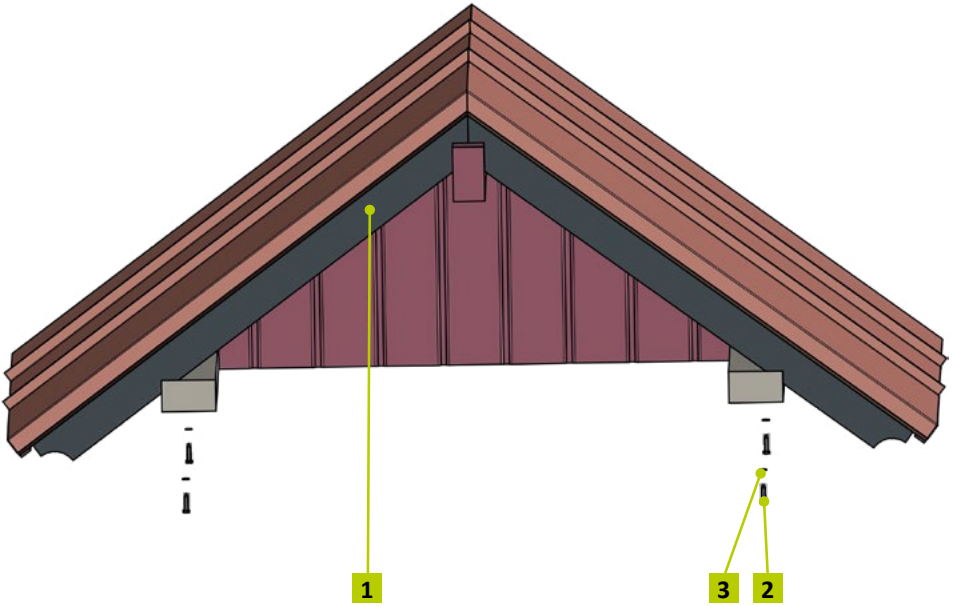
Habo 6/8 Grande

Kupfer Art.-Nr. 302888

Zink Art.-Nr. 303419



Nr.	Stk.	Art.-Nr.	Bezeichnung
1	1	055635	Dachkonstruktion Kupfer / Zink
2	4	052820	6.kt. Holzschraube \varnothing 6 x 30, DIN571, verz.
3	4	050384	U-Scheibe: \varnothing innen = 6,4, \varnothing außen = 12, h= 1,6, DIN 125-B, verzinkt



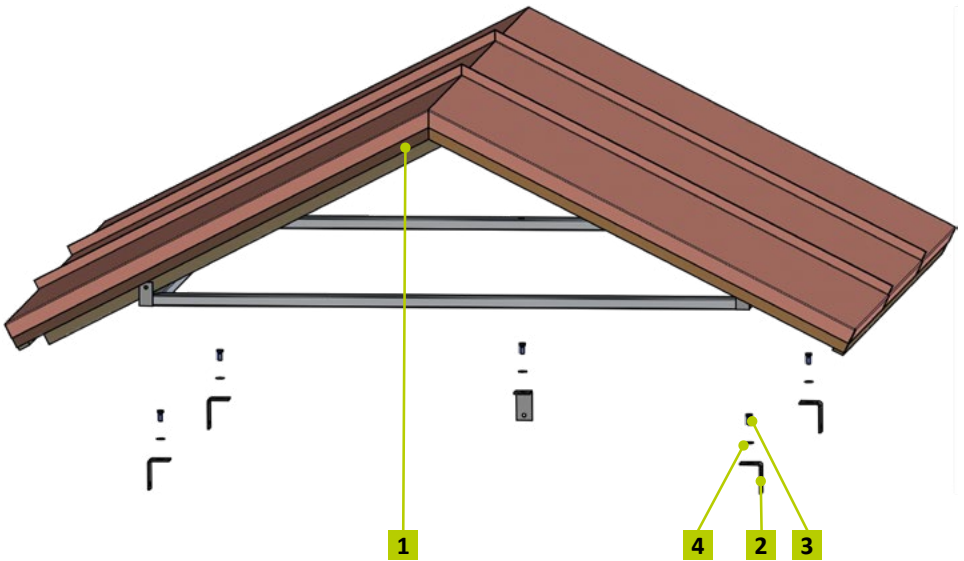
Habo 10

Kupfer Art.-Nr. 300175

Zink Art.-Nr. 300839



Nr.	Stk.	Art.-Nr.	Bezeichnung
1	1	053298	Dachkonstruktion Kupfer / Zink
2	5	050230	Haltewinkel
3	5	054038	6-kt. Schraube M6x16, DIN933, A2
4	5	051060	U-Scheibe: \varnothing innen = 6,4, \varnothing außen = 18, h = 1,6, DIN 9021, A2



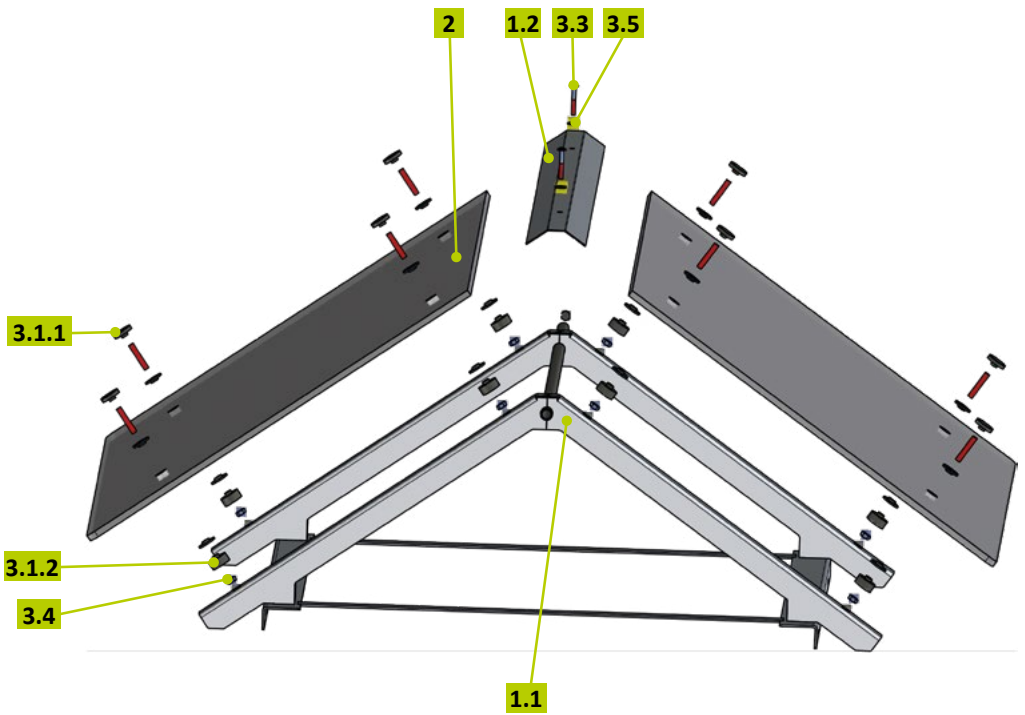
6. Satteldach Glas mit Edelstahlrahmen

Habo 4/6 und PARTY 2011

Art.-Nr. 302726



Nr.	Stk.	Art.-Nr.	Bezeichnung
1	1	054938	Dach
1.1	1	–	Dachgestell
1.2	1	–	Dachwinkel
2	2	054937	Glas
3	1	056767	Zubehörbox für HABO Dächer, Glas, 4/6 + 6/8
3.1	8	050550	Glasdachadapter
3.1.1	8	–	Glasdachadapter, oben
3.1.2	8	–	Glasdachadapter, unten
3.2	1	–	Gewindestange M8x50, A2
3.3	2	056193	Flachrundschraube M6 x 45, ISO 7380-2, A2
3.4	9	050004	6.kt. Mutter M8, DIN 934, A2
3.5	2	055982	U-Scheibe: Ø innen = 6,5, Ø außen = 17, h = 2, Gummi

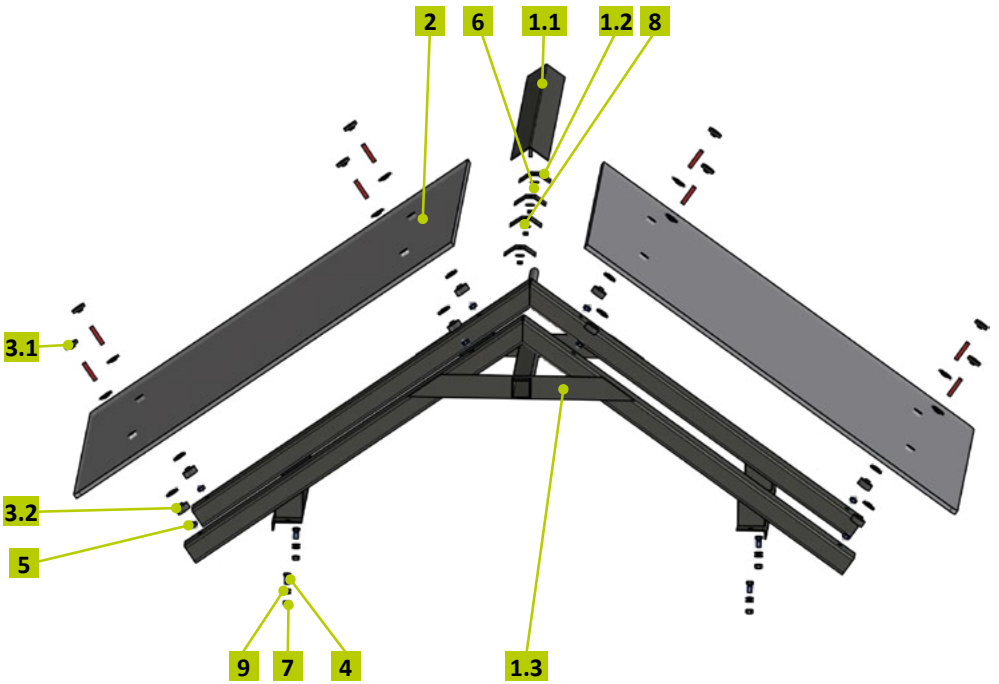


Habo 4/6 Grande

Art.-Nr. 302724



Nr.	Stk.	Art.-Nr.	Bezeichnung
1	1	052670	Dach
1.1	1	–	Dachwinkel
1.2	4		Dachhalter
1.3	1	–	Dachgestell
2	2	052655	Glas
3	8	050550	Glasadapter
3.1	8	–	Glasadapter, oben
3.2	8	–	Glasadapter, unten
4	4	051672	6.kt. Schraube M6x20, DIN933, A2
5	8	050004	6.kt. Mutter M8, DIN934, A2
6	4	050172	6.kt. Mutter M6, DIN934, A2
7	4	051365	6.kt. Mutter M6 selbstsichernd, DIN985, A2
8	4	051060	U-Scheibe: \varnothing innen = 6,4, \varnothing außen = 18, h = 1,6, DIN 9021, A2
9	8	050788	U-Scheibe: \varnothing innen = 6,4, \varnothing außen = 12, h = 1,6, DIN 125-B, A2

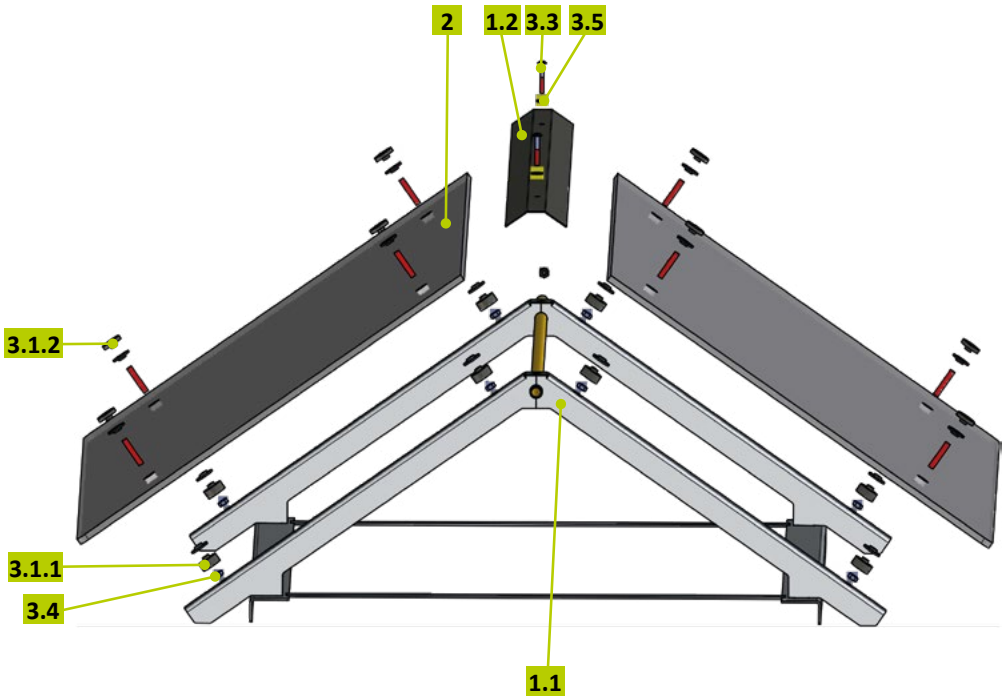


Habo 6/8 und PARTY 2012

Art.-Nr. 302727



Nr.	Stk.	Art.-Nr.	Bezeichnung
1	1	054944	Dach
1.1	1	–	Dachgestell
1.2	1	–	Dachwinkel
2	2	054946	Glas
3	1	056767	Zubehörbox für HABO Dächer, Glas, 4/6 + 6/8
3.1	8	050550	Glasadapter
3.1.1	8	–	Glasadapter, unten
3.1.2	8	–	Glasadapter, oben
3.2	1	–	Gewindestange M8x50, A2
3.3	2	056193	Flachrundkopfschraube M6x45, ISO7380-2, A2
3.4	9	050004	6.kt. Mutter M8, DIN934, A2
3.5	2	055982	U-Scheibe: \varnothing innen = 6,5, \varnothing außen = 17, h = 2, Gummi

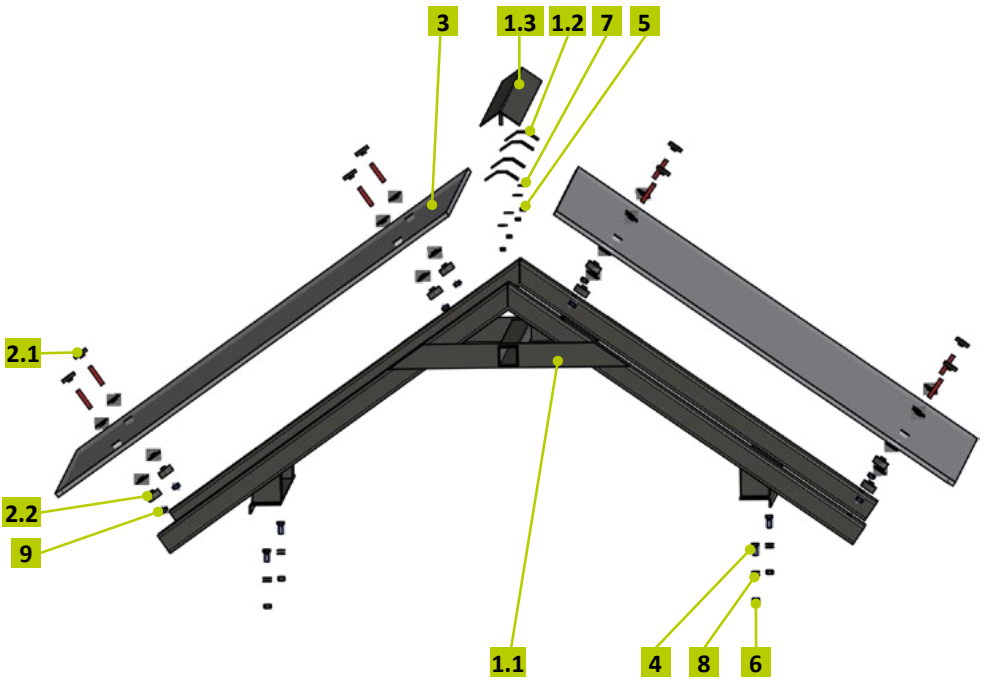


Habo 6/8 Grande

Art.-Nr. 302725



Nr.	Stk.	Art.-Nr.	Bezeichnung
1	1	052668	Dach
1.1	1	–	Dachgestell
1.2	1	–	Dachhalter
1.3	1	–	Dachwinkel
2	8	050550	Glasadapter
2.1	8	–	Glasadapter, oben
2.2	8	–	Glasadapter, unten
3	2	052644	Glas
4	4	051672	6.kt. Schraube M6x20, DIN933, A2
5	2	050004	6.kt. Mutter, M8, DIN934, A2
6	4	050172	6-k. Mutter M6, DIN 934, A2
7	4	051365	6.kt. Mutter M6 selbstsichernd, DIN985, A2
8	4	051060	U-Scheibe: \varnothing innen = 6,4, \varnothing außen = 18, h = 1,6, DIN 9021, A2
9	8	050788	U-Scheibe: \varnothing innen = 6,4, \varnothing außen = 12, h= 1,6, DIN 125-B, A2



7. Garantie

Auf Ihr Gerät erhalten Sie 12 Monate Werksgarantie, beginnend ab dem Rechnungsdatum.

Das Gerät wurde von der Karl-Heinz Häussler GmbH nach den neuesten Erkenntnissen der Technik gefertigt. Alle Geräte, die unser Werk verlassen, bestehen aus hochwertigen Materialien und wurden eingehend geprüft.

Garantie-Leistungen

Sehr geehrte Kundinnen und Kunden, vielen Dank für das Vertrauen, das Sie HÄUSSLER mit dem Kauf Ihres Gerätes entgegengebracht haben. Wir freuen uns, dass Sie sich für Qualität entschieden haben! Die Garantiezeit beträgt 12 Monate ab Rechnungsdatum, die Gewährleistung laut gesetzlicher Regelung 24 Monate. Garantie-Leistungen bewirken keine Verlängerung der Garantiezeit.

Von der Garantie ausgenommen sind

- alle Verschleißteile, wie z. B. Keilriemen,
- leicht zerbrechliche Teile,
- Schäden, die durch nicht bestimmungsgemäßen Gebrauch entstanden sind,
- Schäden, die infolge von Nichtbeachtung der Betriebsanleitung entstanden sind, und
- Geräte, bei denen die Seriennummer verändert, beschädigt oder entfernt wurde.

Wir beheben Mängel kostenlos, wenn sie

- nachweislich auf Material- oder Bearbeitungsfehler seitens Herstellung beruhen,
- unverzüglich nach Feststellung an uns gemeldet werden und
- innerhalb der Garantiezeit an uns gemeldet werden.

Alle Leistungen, z. B. Reparaturen, die von und neben Garantie-Leistungen erbracht werden, stellen wir in Rechnung. Dazu zählen auch Transport, Verpackung sowie An- und Abfahrzeiten. Ausgewechselte Teile werden unser Eigentum bzw. müssen an uns kostenfrei zurückgeschickt werden. Weitergehende oder andere Ansprüche, insbesondere solche auf Ersatz außerhalb des Gerätes entstandener Schäden sind – soweit eine Haftung nicht zwingend gesetzlich vorgeschrieben ist – ausgeschlossen.

Leistung nach Garantiezeit

Selbstverständlich sind wir auch nach Ablauf der Garantiezeit für Sie da. Bei Funktionsfehlern senden Sie uns Ihre Fehlerbeschreibung. Geben Sie bitte auch Ihre Telefonnummer für Rückfragen an. Sie können auch gerne unseren Kundendienst anrufen.

Servicerufnummer: +49 73 71/93 77-180

Als weitere Grundlage gelten unsere aktuellen allgemeinen Geschäftsbedingungen. Erfüllungsort und Gerichtsstand ist 88499 Riedlingen.

Besuchen Sie unser Backdorf



Wir, die Firma Häussler, beschäftigen uns seit über 40 Jahren mit dem genussvollen Selbermachen.

Wir sind ein Familienbetrieb mit über 100 Mitarbeitern und haben unseren Firmensitz im oberschwäbischen Heiligkreuztal. Hier produzieren wir unsere Geräte, wie beispielsweise unsere Holzbacköfen, selbst.

Besuchen Sie uns doch einmal in unserem Backdorf!

So nennen wir liebevoll unsere Ausstellungs- und Verkaufsräume. Sie laden zum Verweilen ein und Sie können Ihre Wunschgeräte hautnah erleben. Wir, die Familie Häußler und unsere kompetenten Mitarbeiter, beraten Sie gerne und zeigen Ihnen unsere Steinbacköfen, Teigknetmaschinen, Nudelmaschinen usw. im täglichen Einsatz.

Ganzjährig bieten wir auch zahlreiche Back- und Nudelvorführungen an. Sie werden sehen, ein Besuch lohnt sich immer.

Besuchen Sie unser Backdorf auch online unter www.backdorf.de

Unser Service für Sie

- Informationsmaterial für Ausflugsziele und Übernachtungsmöglichkeiten in unserer Nähe
- Gemütliche Beratungstuben
- Kinderspielecke
- Gästetoiletten mit Wickelmöglichkeit
- Sitzgelegenheiten
- Verladeservice
- Vor-Ort-Service für Ihre Geräte bei uns im Haus
- Wohnmobilstellplätze
- Hundeherberge

Außerdem bieten wir Ihnen

- Seminarräume mit Beamer
- Buchungsservice für Übernachtungen
- Regelmäßige Back-, Nudel- und Grillvorführungen
- Vorführungen für Gruppen und Vereine auf Anfrage
- Besichtigung unserer Produktionshalle

Anreise ins Backdorf



Mit dem Zug oder Flugzeug

Genießen Sie die Fahrt zu uns ohne Stress und Staus. Wir holen Sie gerne auf dem Riedlinger Bahnhof oder dem Flugplatz in Mengen ab. Ein Anruf genügt.

Karl-Heinz Häussler GmbH
Nussbaumweg 1
D-88499 Heiligkreuztal
Telefon +49 73 71 / 93 77-0
Telefax +49 73 71 / 93 77-40
E-Mail: info@backdorf.de

091590-B-0324