

Betriebsanleitung

Teigknetmaschine ALPHA / ALPHA 2G

Original-Betriebsanleitung



Inhalt

1. Willkommen ...	4
... in der Welt rund um das Mahlen, Kneten, Backen und Nudelmachen!	4
2. Zu Ihrer Sicherheit	5
Symboltabelle	5
Bestimmungsgemäße Verwendung	5
Grundlegende Regeln	5
Sicherheitshinweise	5
3. Produktübersicht	7
Produktbeschreibung	7
Technische Daten	7
4. Lieferumfang	9
Gerät aufstellen	10
Gerät erstmalig reinigen	10
Gerät anschließen	10
5. Kneten	11
Zutaten einfüllen	11
Teig kneten mit der ALPHA (1-Gang-Modell)	11
Teig kneten mit der ALPHA 2G (2-Gang-Modell)	13
Teig entnehmen	14
6. Wissenswertes – Hefezopf Grundrezept	15
Knetzeiten	17
7. Reinigen	18
Stromzufuhr trennen	18
Knethaken und Teigschüssel ausbauen	18
Teile reinigen	19
Teigschüssel und Knethaken einbauen	19
8. Warten	20
Stromzufuhr trennen	20
Mitnehmer am Schwenkkopf einfetten	20
Antriebskette des Knethakens einfetten	21
Antriebskette der Teigschüssel einfetten	21
9. Störungen beheben	22
10. Entsorgen	24
11. Für Fachpersonal: Schaltpläne und Teilelisten	24
Schaltplan ALPHA (1-Gang-Modell)	25
Schaltplan ALPHA 2G (2-Gang-Modell)	26
Teilelisten	27

12. Zubehör	32
13. EG-Konformitätserklärung	34
14. Garantie.....	36
Garantie-Leistungen	36
Leistung nach Garantiezeit	37

1. Willkommen ...



... in der Welt rund um das Mahlen, Kneten, Backen und Nudelmachen!

Häussler steht für Selbermachen. Mit unseren Geräten gelingen Ihnen wunderbare Köstlichkeiten mit einem unvergleichlich guten Geschmack. Tauchen Sie ein in die Welt rund um das Mahlen, Kneten, Backen, Grillen und Nudelmachen.

Häussler steht für kompromisslose Qualität – Made in Germany. Jahrzehntelange Erfahrung und Tausende weltweit ausgelieferte Geräte sprechen für sich.

Häussler steht für Kundenservice. Auch nach dem Kauf stehen wir Ihnen ohne Wenn und Aber zur Seite. Wir möchten, dass Sie lange Freude an Ihrem Gerät haben, immer wieder neue Tipps erhalten und frische Rezeptideen bei uns entdecken.





Viel Vergnügen und allzeit gutes Gelingen.

Ihre Familien Häußler

und das engagierte Backdorf-Team

2. Zu Ihrer Sicherheit

Symboltabelle

Symbolbeschreibung	
	Gefahrensymbol
	Handlungsaufforderung
	Hinweis
	Aufzählungszeichen

Tab. 1: Symboltabelle

Bestimmungsgemäße Verwendung

Die Teigknetmaschine entspricht den vorgeschriebenen produktspezifischen Sicherheitsbestimmungen.

Die Teigknetmaschine ist ausschließlich zum Kneten von Zutaten zur Herstellung von Teigen sowie zum Aufschlagen von Zutaten mit einem optionalen Rührbesen in geschlossenen Räumen bestimmt. Jede andere Nutzung gilt als nicht bestimmungsgemäß. Für hieraus entstehende Sach- oder Personenschäden haftet die Karl-Heinz Häussler GmbH nicht.

Grundlegende Regeln

- ▶ Lesen Sie die Betriebsanleitung sorgfältig bevor Sie das Gerät in Betrieb nehmen.
- ▶ Beachten Sie die Sicherheitshinweise und Warnungen in der Betriebsanleitung.
- ▶ Betreiben Sie das Gerät ausschließlich in einwandfreiem Zustand.
- ▶ Halten Sie die Betriebsanleitung bei dem Gerät verfügbar.
- ▶ Geben Sie das Gerät nur zusammen mit dieser Betriebsanleitung weiter.
- ▶ Führen Sie vor jedem Betrieb eine Sichtkontrolle durch.

Sicherheitshinweise

Allergische Reaktion durch Mehlstaub

- ▶ Bei Auftreten allergischer Symptome wenden Sie sich sofort an Ihren Arzt.

Lebensgefahr durch elektrischen Schlag

- ▶ Gerät bei Beschädigungen von Kabel oder Netzstecker nicht in Betrieb nehmen und beschädigte Teile nicht berühren.

- ▶ Fachpersonal bei Beschädigungen von Kabel oder Netzstecker kontaktieren.
- ▶ Gehäuse nur bei gezogenem Netzstecker öffnen.
- ▶ Instandhaltungsarbeiten an elektrischen Komponenten nur durch qualifiziertes Fachpersonal.

⚠ Verletzungsgefahr durch hohes Gewicht

- ▶ Gerät aufgrund des hohen Gewichts vorsichtig transportieren.
- ▶ Vor dem Anheben sicherstellen, dass das Gewicht bewältigt werden kann.
- ▶ Gerät vorsichtig und nur zu zweit anheben.
- ▶ Gerät nur auf standsicherem Untergrund aufstellen.

⚠ Stoßgefahr für Ihren Kopf durch ruckartig öffnenden Schwenkkopf

- ▶ Schwenkkopf am Verriegelungsbügel festhalten und vorsichtig nach oben führen.

⚠ Quetschgefahr für Ihre Hände durch rotierende Teile

- ▶ Gerät im Betrieb nicht unbeaufsichtigt lassen.
- ▶ Gerät unerreichbar für Kinder unter 14 Jahren aufstellen und Kinder stets beaufsichtigen.
- ▶ Gerät nicht ohne Schutzvorrichtung und Gehäuseteile in Betrieb nehmen.
- ▶ Gerät nur mit Teigschüssel betreiben.
- ▶ Im Betrieb nicht zwischen Teigschüssel und Gerät oder an rotierende Teile fassen.

⚠ Verletzungsgefahr durch erfassen und aufwickeln von Kleidung oder Haaren durch rotierende Teile

- ▶ Eng anliegende Kleidung tragen.
- ▶ Bei langen Haaren, Haare zusammenbinden.
- ▶ Keine Halsketten oder Armbänder tragen.

3. Produktübersicht

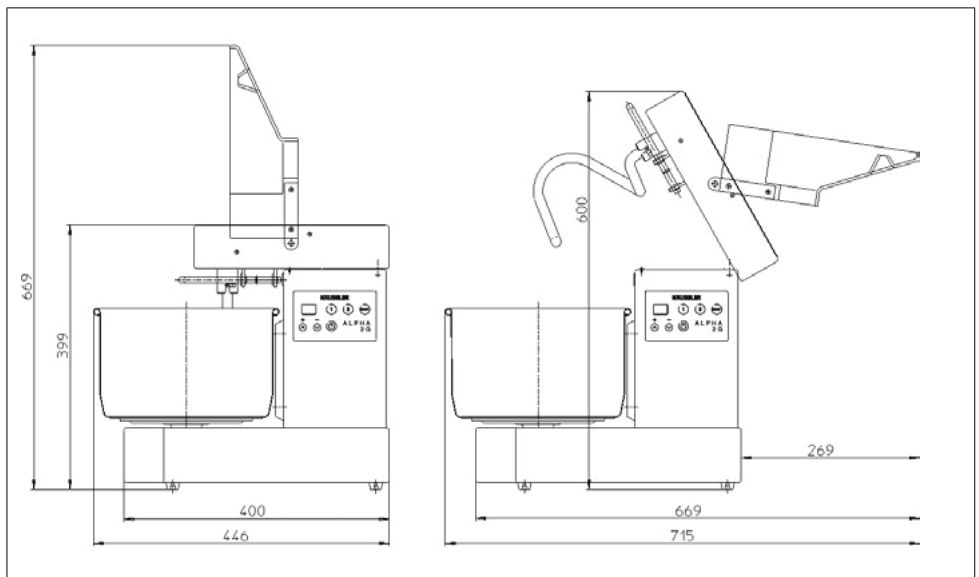
Produktbeschreibung

Sie haben mit der Teigknetmaschine ALPHA der Firma Häussler ein sehr robustes und leistungsfähiges Gerät erworben. Die Teigknetmaschine ist pflegeleicht, leicht zu bedienen, nahezu wartungsfrei und für die Herstellung sämtlicher Teige geeignet.

Die Teigknetmaschine ist ausschließlich aus nahrungsmittelgerechten Materialien hergestellt. Teigschüssel, Schüsselaufnahme und Knethaken bestehen aus rostfreiem Edelstahl. Der schwenkbare Schutzdeckel besteht aus durchsichtigem Kunststoff. Das Anheben des Schwenkkopfs wird von einer Gasdruckfeder unterstützt und ist somit zusätzlich benutzerfreundlich.

Die Teigknetmaschine arbeitet nach dem bewährten Spiralknetsystem. Unterschiedliche Drehgeschwindigkeiten von Knethaken und Teigschüssel bewirken ein besonders gleichmäßiges Mischen und Kneten des Teiges auch bei kleinsten Mengen. Das Modell ALPHA 2G ermöglicht das Kneten mit zwei Knetgeschwindigkeiten – zum Beispiel für schwere Roggen- und Vollkornteige oder kleberarme Teige.

Technische Daten



Benennung	Wert
Breite	280 mm
Höhe	400 mm
Länge	450 mm
Gewicht	29 kg
Motorleistung	max. 0,39 kW
Elektroanschluss	230 Volt, 50 Hz
Anschlusskabel	Netzkabel (1,5 m lang mit Schukostecker)
Gehäuse je nach Bestellart	Rostfreier Edelstahl oder pulverbeschichtet
Teigschüssel und Knethaken	Rostfreier Edelstahl
Farbe (je nach Bestellart)	RAL 9010 Reinweiß RAL 5011 Stahlblau RAL 3005 Weinrot Anthrazit
Bedienung	Tastenfeld mit digitaler Zeitanzeige
Zeitvorwahluhr	max. 30 Minuten einstellbar
max. Teigmenge pro Knetvorgang	5 kg
Volumen der Teigschüssel	8,5 Liter
Ausgelegtes Fassungsvermögen Teigmenge	kleiner TA 160: 0,5 – 2,25 kg Teig* größer TA 160: 0,5 – 5 kg Teig*
Ausgelegtes Fassungsvermögen Mehl	300 g – 3,0 kg
Technische Besonderheit	Schwenkkopf mit Gasdruckfeder. Knethaken und Teigschüssel sind abnehmbar.
Emissionsschalldruckpegel	≤ 70 dB (A)

Tab. 2: Technische Daten

*eine Erklärung zu TA finden Sie im Kapitel 6 „Wissenswertes“.

4. Lieferumfang



Nr.	Bezeichnung	Nr.	Bezeichnung
1	Schwenkkopf	5	Schüsselaufnahme
2	Schutzdeckel	6	Mitnehmer
3	Teigschüssel	7	Aufnahme Knethaken
4	Knethaken	8	Verriegelungsbügel

Tab. 3: Lieferumfang

Gerät aufstellen

- ▶ Überprüfen Sie die Lieferung mit Hilfe von Tab. 3 „Lieferumfang“ auf Vollständigkeit.
- ▶ Heben Sie das Gerät aufgrund des hohen Gewichts vorsichtig an und stellen Sie es immer auf eine stabile und ebene Arbeitsfläche.
- Die optimale Arbeitsfläche bietet das Untergestell mit Rädern der Firma Häussler, siehe Kapitel 12 „Zubehör“.
- ▶ Schaffen Sie sich genügend Platz zum Arbeiten am Gerät.

Gerät erstmalig reinigen

- Aus hygienischen Gründen müssen alle Teile, die mit Teig in Berührung kommen, vor der ersten Inbetriebnahme ausgebaut und gereinigt werden.
- ▶ Reinigen Sie alle Teile, siehe Kapitel 7 „Reinigen“.

Gerät anschließen

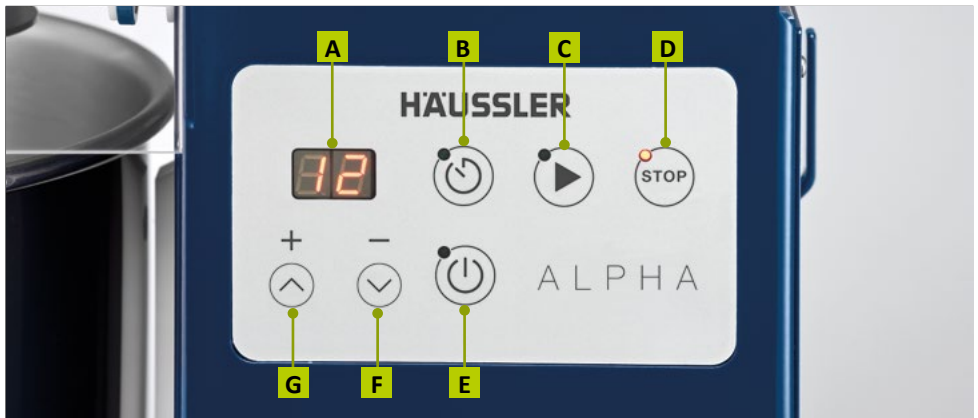
- ▶ Prüfen Sie das Gerät, das Kabel und den Netzstecker auf äußerlich erkennbare Beschädigungen. Nehmen Sie ein beschädigtes Gerät **nicht** in Betrieb!
- ▶ Stecken Sie den Netzstecker in eine Netzsteckdose.

5. Kneten

Zutaten einfüllen

- i Zur Identifikation der Teile, siehe Tab. 3 im Kapitel Lieferumfang.
 - ▶ Klappen Sie den Schutzdeckel **2** hoch.
 - ▶ Halten Sie den Schwenkkopf **1** am Verriegelungsbügel **8** fest, ziehen Sie den Verriegelungsbügel bis zum Anschlag nach außen und führen Sie den Schwenkkopf nach oben.
 - ▶ Füllen Sie die Zutaten für den Teig in die Teigschüssel **3**.
 - ▶ Drücken Sie den Schwenkkopf **1** langsam nach unten.
- i Falls sich der Schwenkkopf nicht nach unten drücken lässt, drehen Sie leicht am Kneithaken.
 - ▶ Schieben Sie den Verriegelungsbügel **8** bis zum Anschlag ein.
 - ▶ Schließen Sie den Schutzdeckel **2**.

Teig kneten mit der ALPHA (1-Gang-Modell)



Nr.	Bezeichnung	Nr.	Bezeichnung
A	Zeitanzeige	E	Power
B	Timer / Start mit Zeitvorwahl	F	Minus
C	Start / Start ohne Zeitvorwahl	G	Plus
D	Stop		

Tab. 4: Bedienelemente ALPHA (1-Gang-Modell)

⚠ VORSICHT

Verletzungsgefahr durch erfassen und aufwickeln von Kleidung oder Haaren durch rotierende Teile

Verletzungen an Kopf und Gliedmaßen

- ▶ Eng anliegende Kleidung tragen.
- ▶ Bei langen Haaren, Haare zusammenbinden.
- ▶ Keine Halsketten oder Armbänder tragen.

⚠ VORSICHT

Quetschgefahr durch rotierende Teile

Verletzungen an Fingern und Händen

- ▶ Gerät nur mit Teigschüssel betreiben.
- ▶ Im Betrieb nicht zwischen Teigschüssel und Gerät oder an rotierende Teile fassen.

- i** Sie müssen den Verriegelungsbügel bis zum Anschlag einschieben, sonst läuft die Teigknetmaschine nicht an.

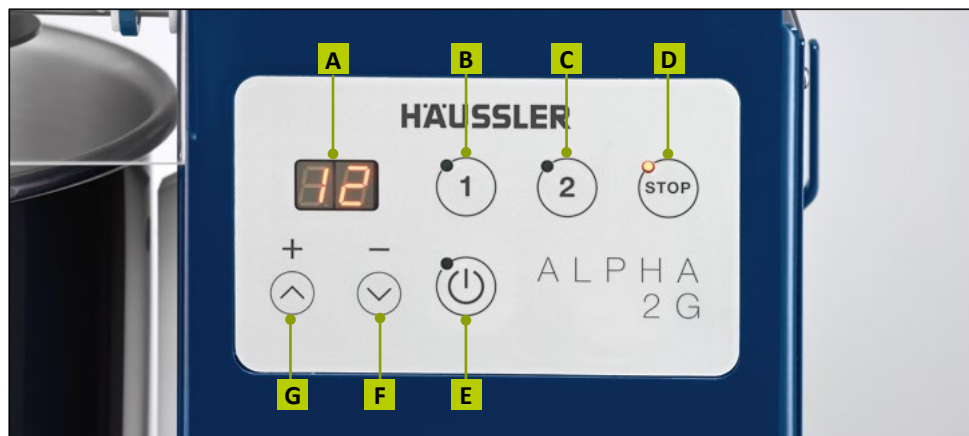
Kneten ohne Zeitvorwahl

- ▶ Schalten Sie das Gerät mit der Taste „Power“ **E** ein.
- ▶ Starten Sie den Knetvorgang mit der Taste „Start“ **C**.
Die Zeitanzeige **A** zeigt die bereits abgelaufene Zeit an.
- ▶ Den Knetvorgang können Sie jederzeit mit der Taste „Stop“ **D** unterbrechen.
Um den Vorgang fortzusetzen, drücken Sie erneut die Taste „Start“ **C**.

Kneten mit Zeitvorwahl

- i** Sie können eine Knetzeit bis maximal 30 Minuten einstellen.
- ▶ Schalten Sie das Gerät mit der Taste „Power“ **E** ein.
 - ▶ Stellen Sie die Knetzeit mit den Pfeiltasten **F** und **G** ein.
Die Zeitanzeige **A** zeigt die eingestellte Knetzeit zweistellig an.
 - ▶ Starten Sie den Knetvorgang mit der Taste „Timer“ **B**.
Die Zeitanzeige **A** zeigt die noch verbleibende Zeit an.
Nach Ablauf der Knetzeit schaltet die Teigknetmaschine automatisch ab.
 - ▶ Den Knetvorgang können Sie jederzeit mit der Taste „Stop“ **D** unterbrechen.
Um den Vorgang fortzusetzen, drücken Sie erneut die Taste „Timer“ **B**.

Teig kneten mit der ALPHA 2G (2-Gang-Modell)



Nr.	Bezeichnung	Nr.	Bezeichnung
A	Zeitanzeige	E	Power
B	Slow / Langsam	F	Minus
C	Fast / Schnell	G	Plus
D	Stop		

Tab. 5: Bedienelemente ALPHA 2G (2-Gang-Modell)

⚠ VORSICHT

Verletzungsgefahr durch erfassen und aufwickeln von Kleidung oder Haaren durch rotierende Teile

Verletzungen an Kopf und Gliedmaßen

- ▶ Eng anliegende Kleidung tragen.
- ▶ Bei langen Haaren, Haare zusammenbinden.
- ▶ Keine Halsketten oder Armbänder tragen.

⚠ VORSICHT

Quetschgefahr durch rotierende Teile

Verletzungen an Fingern und Händen

- ▶ Gerät nur mit Teigschüssel betreiben.
- ▶ Im Betrieb nicht zwischen Teigschüssel und Gerät oder an rotierende Teile fassen.

- ❑ Sie müssen den Verriegelungsbügel bis zum Anschlag einschieben, sonst läuft die Teigknetmaschine nicht an.
- ❑ Sie können eine Knetzeit bis maximal 30 Minuten einstellen. Wenn Sie keine Knetzeit einstellen, läuft automatisch eine Knetzeit ab, die im Gerät hinterlegt ist.
 - ▶ Schalten Sie das Gerät mit der Taste „Power“ **E** ein.
 - ▶ Stellen Sie die Knetzeit mit den Pfeiltasten **F** und **G** ein.
 - ▶ Die Zeitanzeige zeigt die eingestellte Knetzeit zweistellig an.
 - ▶ Starten Sie den Knetvorgang nach Bedarf mit der Taste „Slow“ **B** oder „Fast“ **C**.
 - ▶ Die Zeitanzeige zeigt die noch verbleibende Zeit an.
 - ▶ Nach Ablauf der Knetzeit schaltet die Teigknetmaschine automatisch ab.
 - ▶ Den Knetvorgang können Sie jederzeit mit der Taste „Stop“ **D** unterbrechen. Um den Vorgang fortzusetzen, drücken Sie erneut die Taste „Slow“ **B** oder „Fast“ **C**.

Gang wechseln

Geräte ab Februar 2023

- ▶ Den Gang können Sie bei Bedarf umstellen, indem Sie direkt auf die Taste „Slow“ **B** für den ersten Gang oder „Fast“ **C** für den zweiten Gang betätigen.

Geräte bis Februar 2023

- ▶ Den Gang können Sie bei Bedarf umstellen, indem Sie zuerst die Taste „Stop“ **D** und dann die Taste „Slow“ **B** für den ersten Gang oder „Fast“ **C** für den zweiten Gang betätigen.

Teig entnehmen

- ❑ Zur Identifikation der Teile, siehe Tab. 3 „Lieferumfang“.
 - ▶ Klappen Sie den Schutzdeckel **2** hoch.
 - ▶ Halten Sie den Schwenkkopf **1** am Verriegelungsbügel **8** fest, ziehen Sie den Verriegelungsbügel bis zum Anschlag nach außen und führen Sie den Schwenkkopf nach oben.
 - ▶ Lösen Sie die Teigschüssel **3** durch Linksdrehen.
 - ▶ Entfernen Sie die Teigschüssel **3** aus der Schüsselaufnahme **5**.

6. Wissenswertes – Hefezopf Grundrezept



Hefezöpfe

Zutaten für 4 Hefezöpfe à 450 g:

Teig:

1 kg	Häussler Zopfmehl oder Weizenmehl Type 550
400-450 ml	Milch
40 g	Hefe
150 g	Zucker
	Saft und Schale einer Zitrone
5 g	Salz
100 g	Ei (2 Stück)
60 g	Butter
60 g	Schmalz oder Butter

ca. 1.815 g Gesamtteig

Außerdem:

1 Ei zum Bestreichen

Zubereitung:

Alle Zutaten in der Knetmaschine zu einem homogenen Teig kneten (siehe Knetzeiten).

Knetzeiten

1-Gang Maschine:	12 Minuten
2-Gang Maschine:	6 Minuten langsam 6 Minuten schnell
NOVA:	6 Minuten Stufe 2 7 Minuten Stufe 4

Bei den Angaben handelt es sich um Richtwerte

Den Teig zugedeckt etwa 45 Minuten ruhe lassen und anschließend mit Hilfe der Flechtanleitungen in die gewünschte Form bringen.

Tipp:

Es können anstatt 40 g Hefe auch nur 20 g verwendet werden. Die Reifezeiten verdoppeln sich dann.



Im Holzbackofen:
Bei 220 °C einschießen
Backzeit: 25 – 30 Minuten



Im Elektro-Steinbackofen:
Oberhitze 220 °C
Unterhitze 130 °C
Backzeit: 25 – 30 Minuten



Im Haushaltsbackofen:
Bei 180 °C einschießen
Backzeit: 25 – 30 Minuten

2-Strang Hefezopf

Zubereitung:

Den Zopf Teig nach Anleitung hersellen (Seite 1). Den Teig abgedeckt und 45 Minuten ruhen lassen. Anschließend in 450 g schwere Portionen abwiegen. Jede Portion in zwei Teile teilen und zu jeweils 30 cm langen Strängen ausrollen. Die Stränge nach Anleitung flechten und auf ein mit Dauerbackfolie belegtes Backblech legen.

Anschließend weitere 30 – 45 Minuten ruhen lassen. Vor dem Backen mit Ei bestreichen und nach Belieben mit Hagelzucker und Mandel bestreuen.

Nach der Backanleitung von Seite 2 goldbraun backen und genießen.



Anleitung:



Die beiden Stränge über Kreuz legen.



Den linken mit dem rechten Strang austauschen.



Den oberen mit dem unteren Strang austauschen.



Dabei die Stränge immer eng zusammenlegen.



Dies wiederholen, bis der Zopf fertig ist.



Dabei immer die gleiche Reihenfolge beachten.

Was bedeutet TA

TA = Teigausbeute beschreibt das Mischungsverhältnis von Mehl zu Wasser. Dabei ist Mehl immer mit 100 Teilen gewichtet.

Zum Beispiel: TA 160: 100 Teile Mehl zu 60 Teilen Wasser
Praxisbeispiel: 1.000 g Mehl und 600 ml Wasser

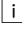
TA 220: 100 Teile Mehl zu 120 Teilen Wasser
Praxisbeispiel: 1.000 g Mehl und 1.200 ml Wasser

Knetzeiten

Unsere Knetmaschinen arbeiten besonders kraftvoll. Bitte achten Sie darauf, dass die Teige nicht zu lange geknetet werden. Denn auch ein „Zuviel“ kann dem Teig schaden. Wenn der Kleber überknetet wird, kann das Brot nicht mehr richtig aufgehen. Deshalb hat jede Knetmaschine eine eingebaute Zeitschaltuhr, mit der sich die richtige Knetdauer ganz leicht einstellen und überwachen lässt. Bei 1-Gang-Maschinen wird der Teig komplett mit einer gleichbleibenden Geschwindigkeit geknetet. Bei 2-Gang-Maschinen dagegen wird erst langsam gemischt und dann schnell geknetet. Dies ist vor allem bei sehr festen Teigen von Vorteil.

Knetzeit (ca. Angaben)	1-Gang-Maschine Gesamtknetzeit	2-Gang-Maschine		
		Gang 1 SLOW	Gang 2 FAST	Gesamt- knetzeit
Brötchenteig	10 Min.	6 Min. +	4 Min. =	10 Min.
Weizen-Dinkelteig	12 Min.	6 Min. +	6 Min. =	12 Min.
Roggenteig	8 Min.	7 Min. +	1 Min. =	8 Min.
Weizen-Vollkornteig	12 Min.	6 Min. +	6 Min. =	12 Min.
Baguetteteig	16 Min.	6 Min. +	8 Min. =	14 Min.
Ciabattateig	16 Min.	6 Min. +	8 Min. =	14 Min.
Pizzateig	12 Min.	6 Min. +	6 Min. =	12 Min.
Hefezopf-Stutenteig	10 Min.	6 Min. +	4 Min. =	10 Min.

7. Reinigen

-  Reinigen Sie das Gerät vor der ersten Inbetriebnahme und nach jedem Gebrauch. Sauberkeit ist eine Voraussetzung für eine hygienische Teigproduktion.

WARNUNG

Lebensgefahr durch Netzspannung 230 V / 50 Hz

Elektrischer Schlag

- ▶ Gerät von der Stromzufuhr trennen.
- ▶ Nur mit einem feuchten Tuch reinigen.

VORSICHT

Quetschgefahr durch rotierende Teile

Verletzungen an Fingern und Händen

- ▶ Gerät von der Stromzufuhr trennen.

ACHTUNG

Sachschaden durch unsachgemäße Reinigung

Wasser kann in das Gerät eindringen und das Innenleben beschädigen.

- ▶ Gerät nicht mit einem Wasserstrahl oder Hochdruckreiniger reinigen.

-  Zur Identifikation der Teile, siehe Tab. 3 „Lieferumfang“.

Stromzufuhr trennen

- ▶ Schalten Sie das Gerät aus.
- ▶ Ziehen Sie den Netzstecker.

Knethaken und Teigschüssel ausbauen

- ▶ Klappen Sie den Schutzdeckel **2** hoch.
- ▶ Halten Sie den Schwenkkopf **1** am Verriegelungsbügel **8** fest, ziehen Sie den Verriegelungsbügel bis zum Anschlag nach außen und führen Sie den Schwenkkopf nach oben.
- ▶ Halten Sie mit einer Hand die Aufnahme **7** des Knethakens fest.
- ▶ Lösen Sie den Knethaken **4** durch Linksdrehen und entfernen Sie ihn aus der Aufnahme **7** des Knethakens.

- ▶ Lösen Sie die Teigschüssel **3** durch schwingvolles Linksdrehen und entfernen Sie die Teigschüssel aus der Schüsselaufnahme **5**.

Teile reinigen

- i** Die Teigschüssel und der Knethaken sind spülmaschinenfest.
- ▶ Reinigen Sie vorab die Teigschüssel **3** und den Knethaken **4** grob mit einem Teigschaber.
- ▶ Reinigen Sie dann die Teigschüssel **3** und den Knethaken **4** mit heißem Wasser und einem haushaltsüblichen Spülmittel oder in einer Spülmaschine.
- ▶ Reinigen Sie das Gehäuse des Geräts mit einem feuchten Tuch.

Teigschüssel und Knethaken einbauen

- ▶ Setzen Sie die Teigschüssel **3** auf die Schüsselaufnahme **5**.
- ▶ Drehen Sie die Teigschüssel **3** nach rechts, bis sie einrastet.
- ▶ Prüfen Sie durch leichtes Links- und Rechtsdrehen der Teigschüssel **3**, dass diese fest in der Schüsselaufnahme **5** sitzt.
- ▶ Setzen Sie den Knethaken **4** in die Aufnahme **7** des Knethakens ein und drehen Sie ihn bis zum Anschlag nach rechts.
- ▶ Prüfen Sie durch ziehen am Knethaken **4**, dass dieser fest im Getriebe sitzt.
- ▶ Drücken Sie den Schwenkkopf **1** langsam nach unten.
- i** Falls sich der Schwenkkopf nicht nach unten drücken lässt, drehen Sie leicht am Knethaken.
- ▶ Schieben Sie den Verriegelungsbügel **8** bis zum Anschlag ein.
- ▶ Schließen Sie den Schutzdeckel **2**.

8. Warten

WARNUNG

Lebensgefahr durch Netzspannung 230 V / 50Hz

Elektrischer Schlag

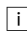
- ▶ Vor allen Wartungsarbeiten das Gerät von der Stromzufuhr trennen.
- ▶ Instandhaltungsarbeiten an elektrischen Komponenten nur durch qualifiziertes Fachpersonal.

VORSICHT

Quetschgefahr durch rotierende Teile

Verletzungen an Fingern und Händen

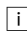

- ▶ Gerät von der Stromzufuhr trennen.
- ▶ Gerät nicht ohne Schutzvorrichtung und Gehäuseteile in Betrieb nehmen.

-  Zur Wartung müssen Sie bauteilspezifisches Fett verwenden. Geeignetes Fett, siehe Kapitel 12 „Zubehör“.

Stromzufuhr trennen

- ▶ Schalten Sie das Gerät aus.
- ▶ Ziehen Sie den Netzstecker.

Mitnehmer am Schwenkkopf einfetten

-  Prüfen Sie **alle 4 Wochen**, ob der Mitnehmer noch vollständig mit lebensmittelgeeignetem Fett gefettet ist.
-  Zur Identifikation der Teile, siehe Tab. 3 „Lieferumfang“.
 - ▶ Klappen Sie den Schutzdeckel **2** hoch.
 - ▶ Halten Sie den Schwenkkopf **1** am Verriegelungsbügel **8** fest, ziehen Sie den Verriegelungsbügel bis zum Anschlag nach außen und führen Sie den Schwenkkopf nach oben.
 - ▶ Pinseln Sie den Mitnehmer **6** bei Bedarf großzügig mit einem geeigneten Fett ein.


Antriebskette des Knethakens einfetten

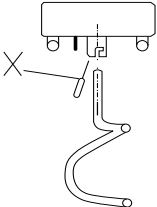
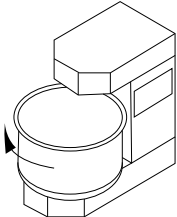
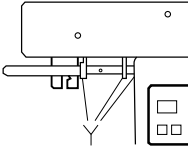
- i** Die Antriebskette des Knethakens muss mindestens alle 50 Betriebsstunden bzw. **alle 2 Jahre** mit Kettenhaftfett eingefettet werden.
- ▶ Lösen Sie die 9 Schrauben am Deckel des Schwenkkopfs.
 - ▶ Nehmen Sie den Deckel des Schwenkkopfs ab.
 - ▶ Pinseln Sie die Kette mit Haft- bzw. Kettenfett ein.
 - ▶ Schrauben Sie den Deckel des Schwenkkopfs wieder an.

Antriebskette der Teigschüssel einfetten

- i** Die Antriebskette der Teigschüssel muss mindestens alle 50 Betriebsstunden bzw. **alle 2 Jahre** mit Kettenhaftfett eingefettet werden.
- ▶ Legen Sie das Gerät vorsichtig auf die Seite.
 - ▶ Lösen Sie die 11 Schrauben am Boden des Geräts.
 - ▶ Nehmen Sie die Abdeckung am Boden des Geräts ab.
 - ▶ Pinseln Sie die Kette mit Haft- bzw. Kettenfett ein.
 - ▶ Schrauben Sie die Abdeckung am Boden des Geräts wieder an.

9. Störungen beheben

Störung	Ursache	Behebung	Abbildung
Gerät läuft bei geöffnetem Schutzdeckel	Endschalter ist defekt	<ul style="list-style-type: none"> ▶ Gerät ausschalten ▶ Sofort Kundendienst verständigen 	
Gerät läuft nicht an	Schutzdeckel ist offen	▶ Schutzdeckel schließen	
	Stromversorgung ist unterbrochen	<ul style="list-style-type: none"> ▶ Netzstecker einstecken ▶ Installationsseitige Absicherung kontrollieren 	
	Schwenkkopf rastet nicht vollständig ein	▶ Schwenkkopf vollständig schließen und Verriegelungsbügel bis zum Anschlag einschieben	
	Endschalter des Schutzdeckels ist nicht richtig eingestellt	▶ Endschalter richtig einstellen	
Gerät läuft laut	Antriebsketten sind zu trocken	▶ Antriebsketten einfetten, siehe Kapitel 8 „Warten“	
	Obere Kupplung ist trocken	▶ Kupplung einfetten	
	Kugellager sind ausgelaufen	▶ Kundendienst verständigen	
Gerät zeigt „th“ auf Display an	Motortemperatur ist zu hoch	▶ Motor abkühlen lassen	

Störung	Ursache	Behebung	Abbildung
Knethaken fällt aus der Aufnahme des Knethakens	Federnde Halteschrauben haben sich verstellt	▶ Mit einem kleinen Schraubendreher (x) die Halteschrauben nachstellen.	
Teigschüssel verursacht Geräusche	Teigschüssel sitzt nicht richtig in der Schüsselaufnahme	▶ Teigschüssel im Uhrzeigersinn fest verriegeln.	
Verriegelungsbügel ist lose	Führungsbuchsen sind ausgelaufen	▶ Führungsbuchse (Y) erneuern.	

Tab. 6: Störungen beheben

**Bei weiteren Störungen erreichen Sie uns unter der folgenden Servicenummer:
+49 73 71/93 77-180**

10. Entsorgen

- i Die Altgeräte enthalten wertvolle recyclingfähige Materialien, die wiederverwertet werden können.
- ▶ Entsorgen Sie Altgeräte über geeignete Sammelsysteme.



11. Für Fachpersonal: Schaltpläne und Teilelisten

WARNUNG

Folgende Seiten sind nur von technischem Fachpersonal zu bearbeiten!

- ▶ Keine selbständigen Arbeiten an dem Gerät ausführen.

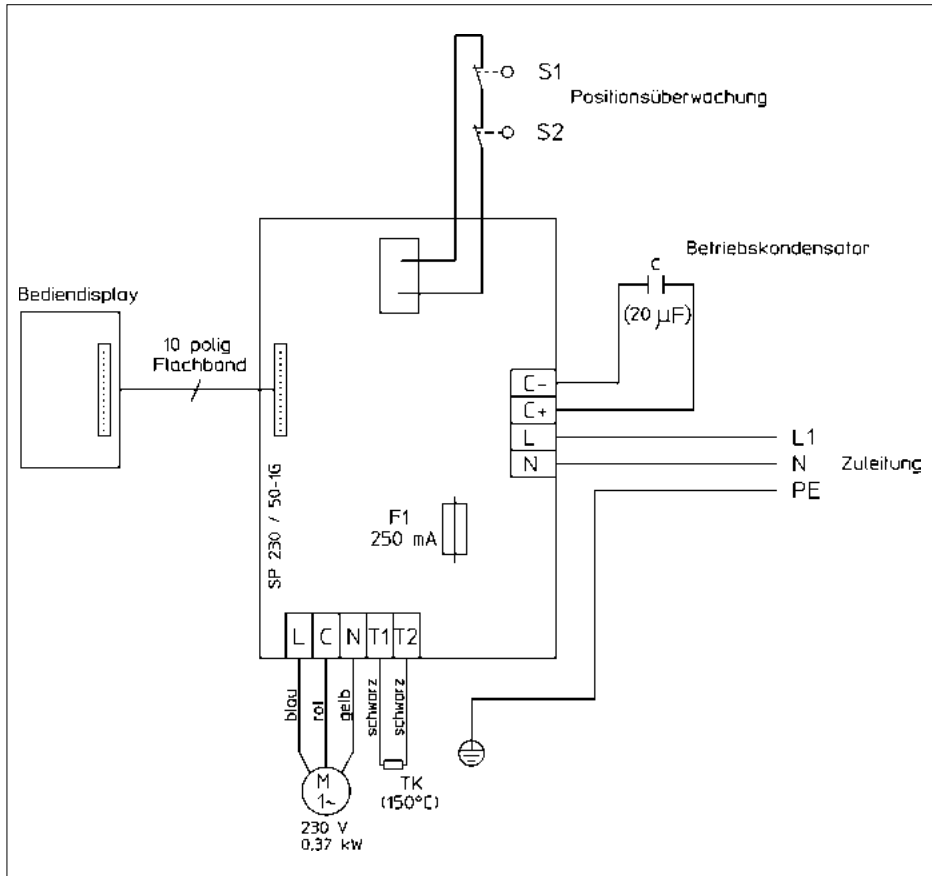
- i Nehmen Sie die Betriebsanleitung mit zu Ihrem Fachhändler.

Schaltplan ALPHA (1-Gang-Modell)

⚠️ WARNUNG**Lebensgefahr durch Netzspannung 230 V / 50 Hz**

Elektrischer Schlag

- ▶ Vor allen Reparaturarbeiten das Gerät von der Stromzufuhr trennen.
- ▶ Keine Arbeiten an der Elektronik des Gerätes ausführen.
- ▶ Bei Problemen mit der Elektronik, eine Elektrofachkraft verständigen.



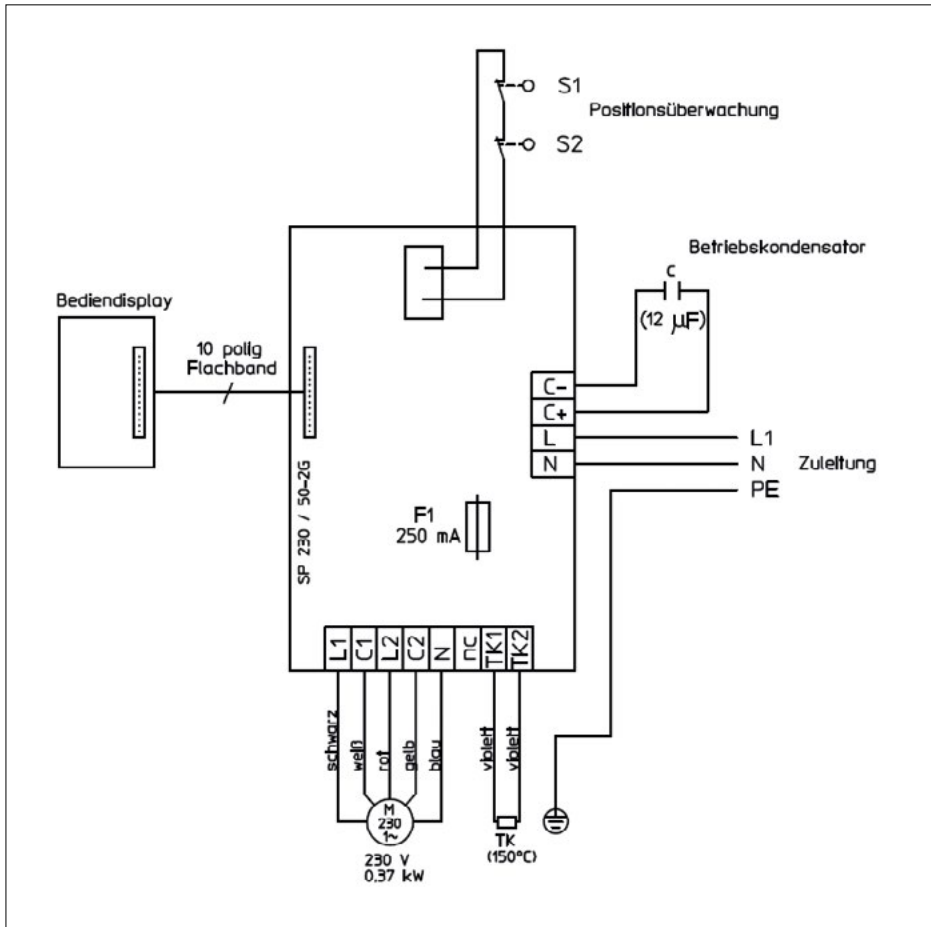
Schaltplan ALPHA 2G (2-Gang-Modell)

⚠️ WARNUNG

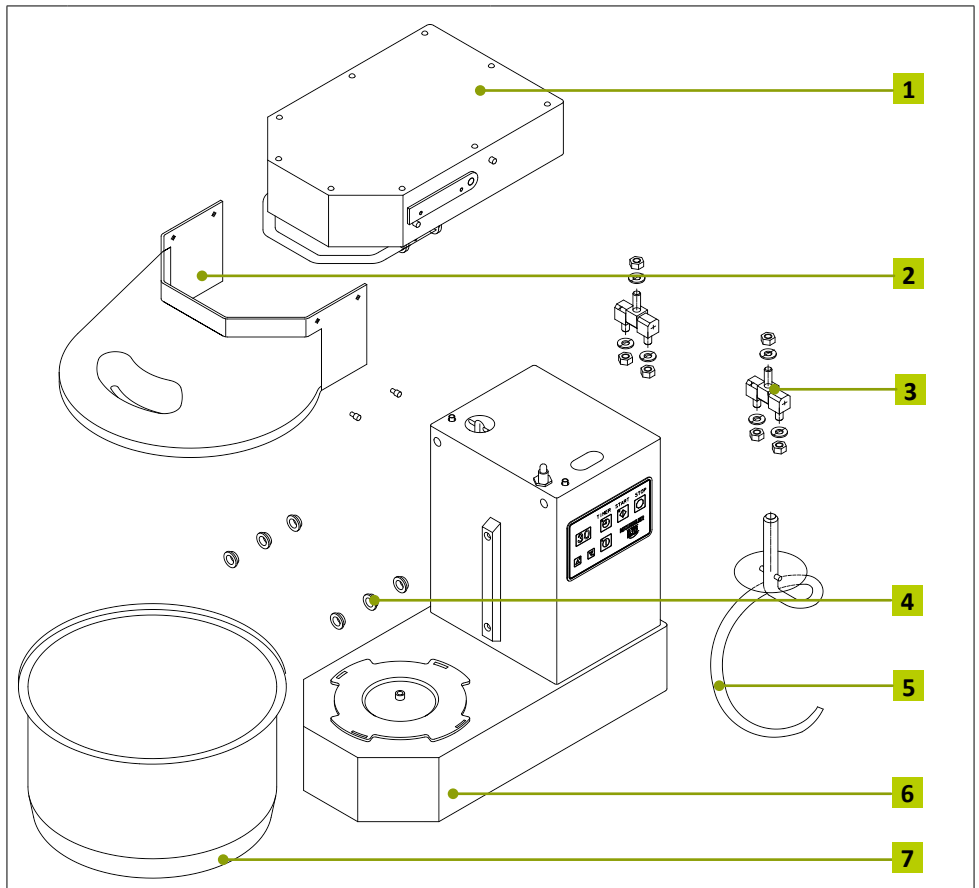
Lebensgefahr durch Netzspannung 230 V / 50 Hz

Elektrischer Schlag

- ▶ Vor allen Reparaturarbeiten das Gerät von der Stromzufuhr trennen.
- ▶ Keine Arbeiten an der Elektronik des Gerätes ausführen.
- ▶ Bei Problemen mit der Elektronik, eine Elektrofachkraft verständigen.

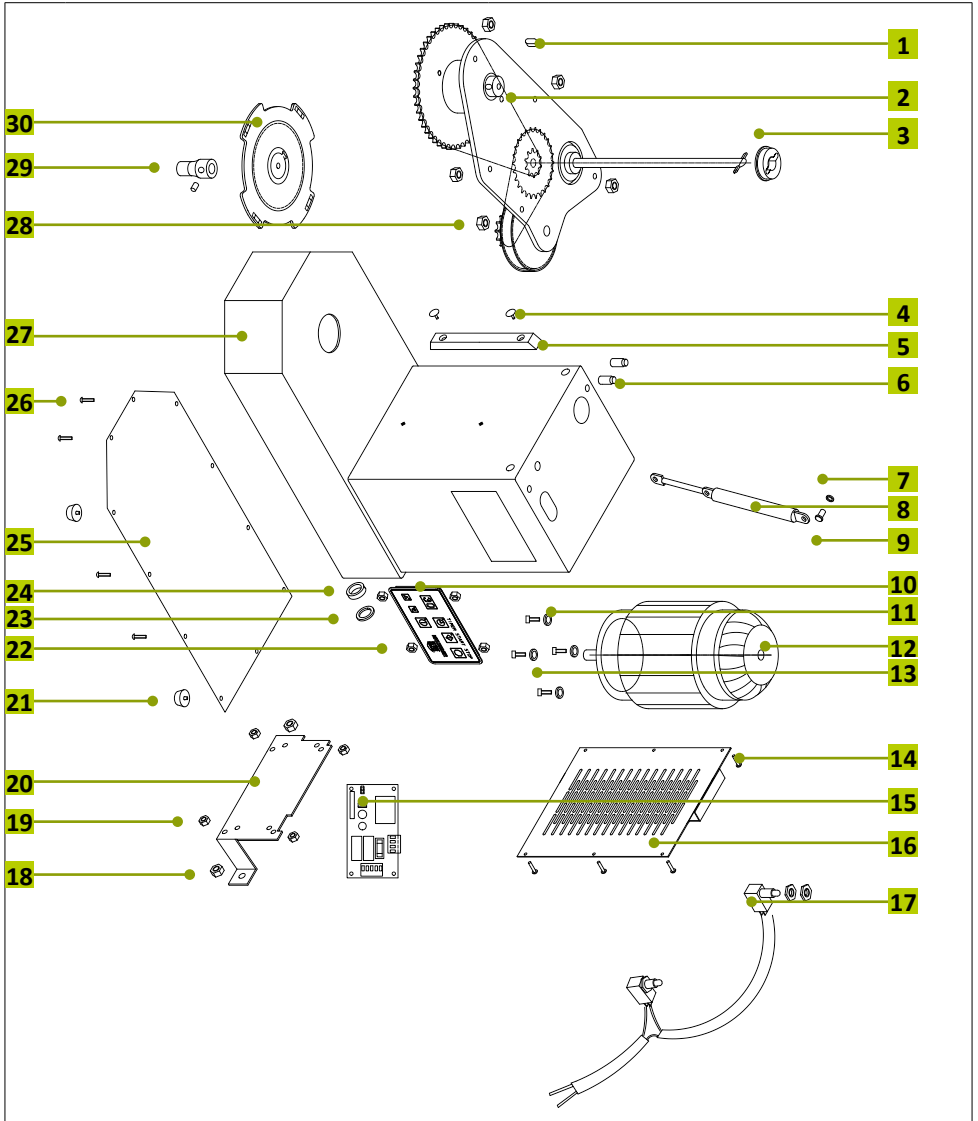


Teilelisten



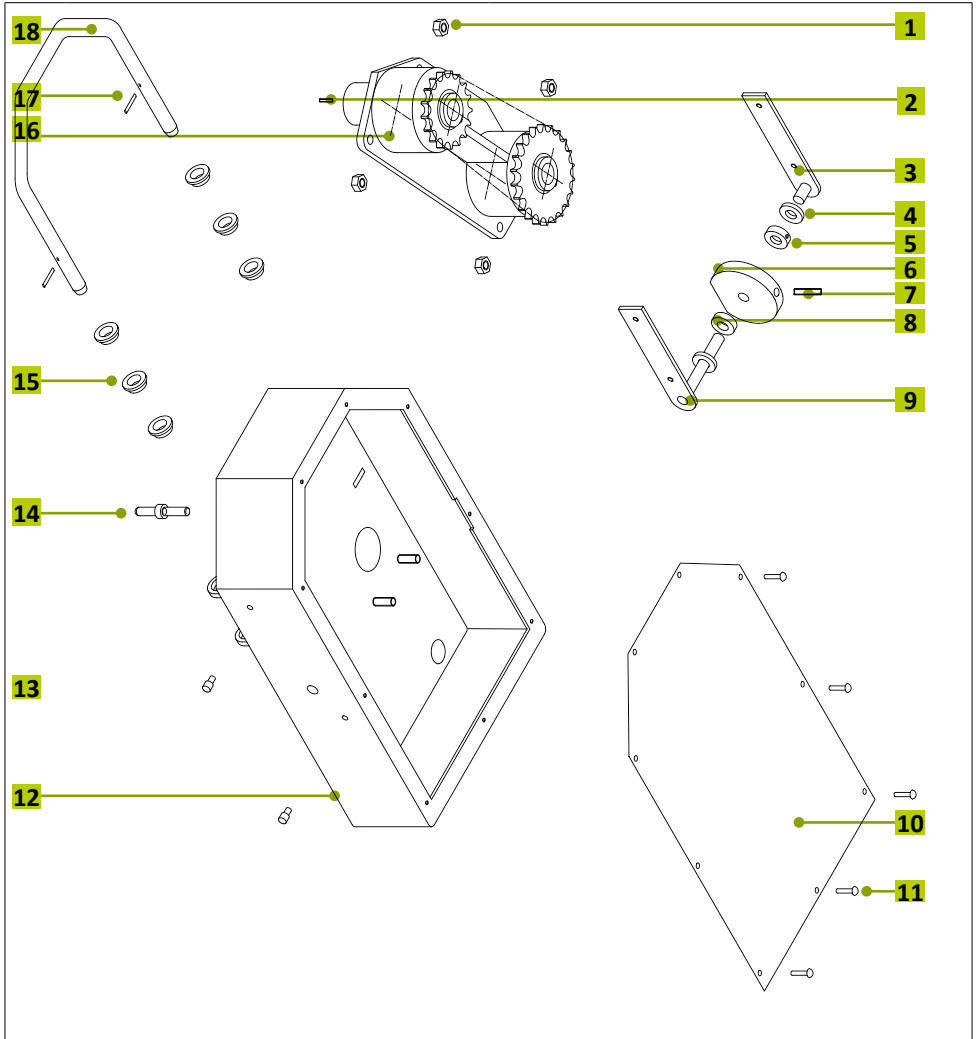
Nr.	Bezeichnung	Nr.	Bezeichnung
1	Schwengehäuse montiert	5	Knethaken kpl.
2	Deckel für Schüssel	6	Untergehäuse montiert
3	Scharnier M8 kpl.	7	Teigschüssel
4	Lagerbuchse Rastbügel		

Tab. 7: Teileliste 1



Nr.	Bezeichnung	Nr.	Bezeichnung
1	Passfeder 8x7x12	16	Deckel mit Halter
2	Antrieb unten	17	Endschalter
3	Lagerbuchse	18	6kt-Mutter M5
4	Linsensenkschraube M4x16 A2	19	6kt-Mutter M4 A2
5	Schutzleiste	20	Trafohaube
6	Einstellschraube	21	Standfuß
7	Sicherungsscheibe d=6	22	6kt-Mutter M3
8	Gasfeder	23	Mutter für Kabelverschraubung SK9
9	Bolzen für Gasfeder	24	Kabelverschraubung SK9
10	Bedienblende kpl.	25	Boden für Untergehäuse
11	Scheibe Ø innen = 6,5; Ø außen = 18	26	Linsenschraube mit Innen-6kt M4x6
12	Motor	27	Untergehäuse kpl.
13	Zylinderschraube mit Innen-6kt	28	6kt-Mutter M6
14	Linsenschraube mit Innen-6kt M3x6	29	Ritzel 9Z m 1,5
15	Relaisplatine	30	Bajonettscheibe kpl.

Tab. 8: Teileliste 2



Nr.	Bezeichnung	Nr.	Bezeichnung
1	6kt-Mutter M6	10	Deckel Schwenkgehäuse
2	federndes Druckstück M4x9	11	Linsenschraube m. I-6kt M3x6
3	Lasche für Deckel kurz	12	Schwenkgehäuse kpl.
4	Distanzhülse Polyamid	13	Haltebolzen
5	Stellring d=8	14	Haltebolzen
6	Schaltnocken	15	Lagerbuchse Rastbügel
7	Gewindestift M5x8	16	Antrieb oben
8	Distanzhülse Polyamid	17	Zylinderstift d=4x16
9	Lasche für Deckel lang	18	Rastbügel

Tab. 9: Teileliste 3

12. Zubehör

Zusatz-Teigschüssel

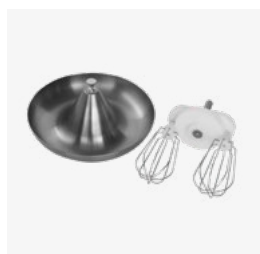


Wollen Sie, während die ALPHA knetet, schon einen neuen Teig vorbereiten? Oder Sie möchten einen Teig kneten, während der andere gerade ruht? Mit einem Zusatzteigkessel ist das möglich.

Gewicht: 2,5 kg
Höhe: 17 cm, Ø 28 cm

Art.-Nr.: 302358

Rührwerk mit Schüsseleinsatz



Das Rührwerk mit Schüsseleinsatz ermöglicht Ihnen das Schlagen luftigster Sahne, Eischnee und cremigster Rührteige – und das bei kleinsten Mengen. Der Schüsseleinsatz ist aus Edelstahl. Schneebesen nicht spülmaschinengeeignet. Durchmesser: 270 mm

Art.-Nr.: 300643

Untergestell mit Räder



Auf Rädern gelagert und mit Bremsen ausgestattet, ist das Untergestell mobil und im Stand gesichert.

Gewicht: 12 kg
Maße (in cm): B 30 x L 50 x H 67

Edelstahl Art.-Nr.: 301442
Weiß Art.-Nr.: 301452

Rührpaddel



Das robuste Edelstahlpaddel für Massen, Cremes, Rührteige, Sandige Spätzleteige und zum Ansetzen von Quell- und Brühstücken. Die umlaufende Gummilippe garantiert ein sauberes und homogenes Vermischen.
Menge: 500 g bis 4 kg.

Art.-Nr.: 300631

Haftfett UNIMOLY GL 82



Hochleistungs-Ketten- und Gleitlagerfett. Wasserbeständig und oxidationsstabil. Schützt vor Reibung und Verschleiß und ermöglicht längere Nachschmierfristen. Hervorragend zum Schmieren der Antriebsketten und Zahnräder.
Inhalt: 90 g.

Art.-Nr.: 302603

Spezialfett UH1 14-151 für die Lebensmittelindustrie



Für alle mit Lebensmittel in Berührung kommenden Teile. Für lebensmittelverarbeitende Geräte. Hervorragend zum Schmieren der Antriebsketten, Zahnräder und Kupplungen. Es hat eine sehr hohe Alterungs- und Oxidationsstabilität und ist somit der ideale Verschleißschutz für Ihre Geräte.
Inhalt: 95 g.

Art.-Nr.: 201007

Schwerlastauszug für Küchenschrank



So hat die ALPHA den perfekten Platz in Ihrem Küchenschrank. Sie gewinnen freie Arbeitsfläche in der Küche. Komplett aus Edelstahl. (Ohne Gerät)

Ausführung	Art.-Nr.
Für 40 cm-Schrank: Innenschrankbreite 36,2 bis 36,8 cm	200505
Für 50 cm-Schrank: Innenschrankbreite 46,2 bis 46,8 cm	200506

Abdeckhaube für Alpha



Die Abdeckhaube schützt vor Staub, Schmutz und Kratzern und ist aus abwaschbarem, robustem Material. Das Gewebe ist lebensmittelecht und extrem langlebig. Die Haube ist aus elfenbeinfarbenem Material, die Nähte und der Markenaufdruck sind dunkelgrün.

Art.-Nr.: 302653

Dieses und weiteres Zubehör finden Sie unter www.backdorf.de und in den Katalogen der Firma Häussler.

13. EG-Konformitätserklärung

EG-Konformitätserklärung

Im Sinne der EG-Maschinenrichtlinie 2006/42/EG, Anh. II 3. A.

Hersteller

Karl-Heinz Häussler GmbH
Nussbaumweg 1
DE - 88499 Hedigkreuztal

In der Gemeinschaft ansässige Person, die bevollmächtigt ist, die relevanten technischen Unterlagen
zusammenzustellen

Beatrice Urban
Karl-Heinz Häussler GmbH
Nussbaumweg 1
DE - 88499 Hedigkreuztal

Beschreibung und Identifizierung der Maschine

Produkt / Erzeugnis	Teigknetmaschine
Projektnummer	PRJ-2017-11-02-0001
Handelsbezeichnung	Alpha, Alpha2G
Auftrag	interne Überprüfung
Funktion	Kneten und Röhren von Lebensmitteln

Es wird ausdrücklich erklärt, dass die Maschine allen einschlägigen Bestimmungen der folgenden EG-Richtlinien bzw. Verordnungen entspricht:

2006/42/EG	Richtlinie 2006/42/EG des Europäischen Parlaments und des Rates vom 17. Mai 2006 über Maschinen und zur Änderung der Richtlinie 95/16/EG (Neufassung) (1) Veröffentlicht in L 167/24 vom 09.06.2006
2014/30/EU	Richtlinie 2014/30/EU des Europäischen Parlaments und des Rates vom 26. Februar 2014 zur Harmonisierung der Rechtsvorschriften der Mitgliedstaaten über die elektromagnetische Verträglichkeit (Neufassung) Veröffentlicht in L 96/79 vom 29.03.2014
2009/125/EG	Richtlinie 2009/125/EG des Europäischen Parlaments und des Rates vom 21. Oktober 2009 zur Schaffung eines Rahmens für die Festlegung von Anforderungen an die umweltgerechte Gestaltung energieverbrauch relevanter Produkte (Neufassung) Veröffentlicht in L 285/10 vom 31.10.2009

Fundstelle der angewandten harmonisierten Normen entsprechend Artikel 7 Absatz 2:

EN 455:2014	Nahrungsmittelmaschinen — Teigknetmaschinen — Sicherheits- und Hygieneanforderungen
EN ISO 14119:2013	Sicherheit von Maschinen — Verriegelungseinrichtungen in Verbindung mit trennenden Schutzvorrichtungen — Leitsätze für Gestaltung und Auswahl (ISO 14119:2013)
EN ISO 13849-1:2015	Sicherheit von Maschinen — Sicherheitsbezogene Teile von Steuerungen — Teil 1: Allgemeine Gestaltungsrichtlinien (ISO 13849-1:2015)
EN 62061:2005/A2:2015	Sicherheit von Maschinen — Funktionale Sicherheit sicherheitsbezogener elektrischer, elektronischer und programmierbarer elektronischer Steuerungssysteme
EN 60204-1:2006/AC:2010	Sicherheit von Maschinen - Elektrische Ausrüstung von Maschinen - Teil 1: Allgemeine Anforderungen
EN 55014-2:1997/A2:2005	Elektromagnetische Verträglichkeit - Anforderungen an Haushaltgeräte, Elektrowerkzeuge und ähnliche Elektrogeräte - Teil 2: Störfestigkeit; Produktfamilienom
EN 55014-1:2006/A2:2011	Elektromagnetische Verträglichkeit - Anforderungen an Haushaltgeräte, Elektrowerkzeuge und ähnliche Elektrogeräte - Teil 1: Störaussendung
EN 61000-3-2:2014	Elektromagnetische Verträglichkeit (EMV) — Teil 3-2: Grenzwerte — Grenzwerte für Oberschwingungsströme (Geräte-Eingangstrom > 16 A je Leiter) IEC 61000-3-2:2014

EG-Konformitätserklärung

im Sinne der EG-Maschinenrichtlinie 2006/42/EG, Anh. II 1. A.

Fundstelle der angewandten harmonisierten Normen entsprechend Artikel 7 Absatz 2:

EN 61000-3-3:2013	Elektromagnetische Verträglichkeit (EMV) – Teil 3-3: Grenzwerte – Begrenzung von Spannungsänderungen, Spannungsschwankungen und Flicker in öffentlichen Niederspannungsversorgungsnetzen für Geräte mit einem Bemessungsstrom ≤ 16 A je Leiter, die keiner Sonderanschlussbedingung unterliegen IEC 61000-3-3:2013
EN 55014-1:2006-12	Elektromagnetische Verträglichkeit - Anforderungen an Haushaltgeräte, Elektrowerkzeuge und ähnliche Elektrogeräte - Teil 1: Störaussendung
EN 1572-2:2005+A1:2009	Nahrungsmittelmaschinen - Allgemeine Gestaltungsansätze - Teil 2: Hygieneanforderungen

Heiligkreuztal, 15.11.2017

Ort, Datum



Unterschrift
Mayer Roland
Technischer Leiter

Seite 2/2

14. Garantie

Auf Ihr Gerät erhalten Sie 12 Monate Werksgarantie, beginnend ab dem Rechnungsdatum.

Das Gerät wurde von der Karl-Heinz Häussler GmbH nach den neuesten Erkenntnissen der Technik gefertigt. Alle Geräte, die unser Werk verlassen, bestehen aus hochwertigen Materialien und wurden eingehend geprüft.

Garantie-Leistungen

Sehr geehrte Kundinnen und Kunden, vielen Dank für das Vertrauen, das Sie HÄUSSLER mit dem Kauf Ihres Gerätes entgegengebracht haben. Wir freuen uns, dass Sie sich für Qualität entschieden haben! Die Garantiezeit beträgt 12 Monate ab Rechnungsdatum, die Gewährleistung laut gesetzlicher Regelung 24 Monate. Garantie-Leistungen bewirken keine Verlängerung der Garantiezeit.

Von der Garantie ausgenommen sind

- alle Verschleißteile, wie z. B. Keilriemen,
- leicht zerbrechliche Teile,
- Schäden, die durch nicht bestimmungsgemäßen Gebrauch entstanden sind,
- Schäden, die infolge von Nichtbeachtung der Betriebsanleitung entstanden sind, und
- Geräte, bei denen die Seriennummer verändert, beschädigt oder entfernt wurde.

Wir beheben Mängel kostenlos, wenn sie

- nachweislich auf Material- oder Bearbeitungsfehler seitens Herstellung beruhen,
- unverzüglich nach Feststellung an uns gemeldet werden und
- innerhalb der Garantiezeit an uns gemeldet werden.

Alle Leistungen, z. B. Reparaturen, die von und neben Garantie-Leistungen erbracht werden, stellen wir in Rechnung. Dazu zählen auch Transport, Verpackung sowie An- und Abfahrtszeiten. Ausgewechselte Teile werden unser Eigentum bzw. müssen an uns kostenfrei zurückgeschickt werden. Weitergehende oder andere Ansprüche, insbesondere solche auf Ersatz außerhalb des Gerätes entstandener Schäden sind – soweit eine Haftung nicht zwingend gesetzlich vorgeschrieben ist – ausgeschlossen.

Leistung nach Garantiezeit

Selbstverständlich sind wir auch nach Ablauf der Garantiezeit für Sie da. Bei Funktionsfehlern senden Sie uns Ihre Fehlerbeschreibung. Geben Sie bitte auch Ihre Telefonnummer für Rückfragen an. Sie können auch gerne unseren Kundendienst anrufen.

Servicerufnummer: +49 73 71/93 77-180

Als weitere Grundlage gelten unsere aktuellen allgemeinen Geschäftsbedingungen. Erfüllungsort und Gerichtstand ist 88499 Riedlingen.

Besuchen Sie unser Backdorf



Wir, die Firma Häussler, beschäftigen uns seit über 40 Jahren mit dem genussvollen Selbermachen.

Wir sind ein Familienbetrieb mit über 100 Mitarbeitern und haben unseren Firmensitz im oberschwäbischen Heiligkreuztal. Hier produzieren wir unsere Geräte, wie beispielsweise unsere Holzbacköfen, selbst.

Besuchen Sie uns doch einmal in unserem Backdorf!

So nennen wir liebevoll unsere Ausstellungs- und Verkaufsräume. Sie laden zum Verweilen ein und Sie können Ihre Wunschgeräte hautnah erleben. Wir, die Familie Häußler und unsere kompetenten Mitarbeiter, beraten Sie gerne und zeigen Ihnen unsere Steinbacköfen, Teigknetmaschinen, Nudelmaschinen usw. im täglichen Einsatz.

Ganzjährig bieten wir auch zahlreiche Back- und Nudelvorführungen an. Sie werden sehen, ein Besuch lohnt sich immer.

Besuchen Sie unser Backdorf auch online unter www.backdorf.de

Unser Service für Sie

- Informationsmaterial für Ausflugsziele und Übernachtungsmöglichkeiten in unserer Nähe
- Gemütliche Beratungstuben
- Kinderspielecke
- Gästetoiletten mit Wickelmöglichkeit
- Sitzgelegenheiten
- Verladeservice
- Vor-Ort-Service für Ihre Geräte bei uns im Haus
- Wohnmobilstellplätze
- Hundeherberge

Außerdem bieten wir Ihnen

- Seminarräume mit Beamer
- Buchungsservice für Übernachtungen
- Regelmäßige Back-, Nudel- und Grillvorführungen
- Vorführungen für Gruppen und Vereine auf Anfrage
- Besichtigung unserer Produktionshalle

Anreise ins Backdorf



Mit dem Zug oder Flugzeug

Genießen Sie die Fahrt zu uns ohne Stress und Staus. Wir holen Sie gerne auf dem Riedlinger Bahnhof oder dem Flugplatz in Mengen ab. Ein Anruf genügt.

HÄUSSLER

Karl-Heinz Häussler GmbH
Nussbaumweg 1
D-88499 Heiligkreuztal
Telefon +49 73 71 / 93 77-0
Telefax +49 73 71 / 93 77-40
E-Mail: info@backdorf.de

091534-A-0323