

## Betriebsanleitung

Elektro-Steinbackofen

INO 2004 / 2006 und Pizza 2004 / 2006

Original-Betriebsanleitung



# Inhalt

<b>1. Willkommen ...</b>	<b>4</b>
... in der Welt rund um das Mahlen, Kneten, Backen und Nudelmachen! .....	4
<b>2. Zu Ihrer Sicherheit .....</b>	<b>5</b>
Symboltabelle .....	5
Bestimmungsgemäße Verwendung .....	5
Grundlegende Regeln .....	5
Sicherheitshinweise .....	5
<b>3. Produktbeschreibung .....</b>	<b>8</b>
Produktbeschreibung .....	8
Technische Daten.....	8
<b>4. Lieferumfang .....</b>	<b>9</b>
Gerät aufstellen .....	10
Gerät erstmalig reinigen.....	10
Gerät anschließen.....	10
<b>5. INO – Backofen als Einbaugerät .....</b>	<b>11</b>
Einbaumaße und Bodenlast.....	11
Hinterlüftung .....	11
<b>6. Zu beachten beim Elektroanschluss .....</b>	<b>12</b>
<b>7. Backen/Braten mit dem INO .....</b>	<b>13</b>
Vor der Inbetriebnahme .....	13
Inbetriebnahme .....	13
Bedienblende.....	13
Ober- und Unterhitze .....	14
Temperaturveränderung .....	14
Vor dem ersten Backen .....	14
Trockenheizen.....	14
Brot backen.....	15
Der INO als Bratofen.....	15
Trichter für die Schwadanlage anbauen .....	16
<b>8. Wissenswertes.....</b>	<b>17</b>
Temperatureinstellungen Backen.....	18
Was ist ein Schwaden? .....	18
Richtwerte zur Schwadengabe .....	19
Temperatureinstellungen Braten .....	19
Rinder- oder Schweinebraten (ca. 1,5 kg Stücke Fleisch mit Knochen).....	20

<b>9. Reinigung</b> .....	<b>21</b>
Allgemein.....	21
Türglas reinigen.....	22
Türausbau.....	22
Schamottesteine reinigen.....	23
Gehäuse reinigen.....	23
<b>10. Wartung</b> .....	<b>24</b>
Glühbirne wechseln.....	24
<b>11. Störungen beheben</b> .....	<b>25</b>
<b>12. Entsorgen</b> .....	<b>27</b>
<b>13. Für Fachpersonal: Schaltpläne</b> .....	<b>27</b>
Schaltpläne.....	27
Schaltplan INO 2004 (230 V).....	28
Schaltplan INO 2004 (400 V).....	29
Schaltplan INO 2004 (Pizza).....	30
Schaltplan INO 2006 (230 V).....	31
Schaltplan INO 2006 (400 V).....	32
Schaltplan INO 2006 (Pizza).....	33
<b>14. Zubehör</b> .....	<b>34</b>
<b>15. EG-Konformitätserklärung</b> .....	<b>35</b>
Garantie-Leistungen.....	36
Leistung nach Garantiezeit.....	36

## 1. Willkommen ...



### **... in der Welt rund um das Mahlen, Kneten, Backen und Nudelmachen!**

Häussler steht für Selbermachen. Mit unseren Geräten gelingen Ihnen wunderbare Köstlichkeiten mit einem unvergleichlich guten Geschmack. Tauchen Sie ein in die Welt rund um das Mahlen, Kneten, Backen, Grillen und Nudelmachen.

Häussler steht für kompromisslose Qualität – Made in Germany. Jahrzehntelange Erfahrung und Tausende weltweit ausgelieferte Geräte sprechen für sich.

Häussler steht für Kundenservice. Auch nach dem Kauf stehen wir Ihnen ohne Wenn und Aber zur Seite. Wir möchten, dass Sie lange Freude an Ihrem Gerät haben, immer wieder neue Tipps erhalten und frische Rezeptideen bei uns entdecken.





Viel Vergnügen und allzeit gutes Gelingen.

*Ihre Familien Häußler*

und das engagierte Backdorf-Team

## 2. Zu Ihrer Sicherheit

### Symboltabelle

Symbolbeschreibung	
	Gefahrensymbol
	Handlungsaufforderung
	Hinweis
	Aufzählungszeichen


Tab. 1: Symboltabelle

### Bestimmungsgemäße Verwendung

Der Elektrosteinbackofen INO entspricht den vorgeschriebenen produktspezifischen Sicherheitsbestimmungen. Der INO ist ausschließlich zum Backen und Braten von Lebensmitteln geeignet. Jede andere Nutzung gilt als nicht bestimmungsgemäß. Für hieraus entstehende Sach- oder Personenschäden haftet die Karl-Heinz Häussler GmbH nicht.

### Grundlegende Regeln

- ▶ Lesen Sie die Betriebsanleitung sorgfältig, bevor Sie das Gerät in Betrieb nehmen.
- ▶ Beachten Sie die Sicherheitshinweise und Warnungen in der Betriebsanleitung.
- ▶ Betreiben Sie das Gerät ausschließlich in einwandfreiem Zustand.
- ▶ Halten Sie die Betriebsanleitung bei dem Gerät verfügbar.
- ▶ Geben Sie das Gerät nur zusammen mit dieser Betriebsanleitung weiter.
- ▶ Führen Sie vor jedem Betrieb eine Sichtkontrolle durch.

 Sollte die Bedienungsanleitung bzw. Teile daraus für Sie zu klein dargestellt sein, können Sie die Bedienungsanleitung auf unserer Homepage [www.backdorf.de](http://www.backdorf.de) einsehen und vergrößern.

### Sicherheitshinweise

#### Lebensgefahr durch elektrischen Schlag

- ▶ Gerät bei Beschädigungen von Kabel oder Netzstecker nicht in Betrieb nehmen und beschädigte Teile nicht berühren.
- ▶ Fachpersonal bei Beschädigungen von Kabel oder Netzstecker kontaktieren.

- ▶ Instandhaltungsarbeiten an elektrischen Komponenten nur durch qualifiziertes Fachpersonal.
- ▶ Öffnen Sie auf keinen Fall das Gehäuse der Anlage. Eventuelles Berühren spannungsführender Anschlüsse sowie ein Verändern des elektrischen und mechanischen Aufbaus gefährden Sie und führen möglicherweise zu Funktionsstörungen der Anlage.
- ▶ Bei der Durchführung von Installations- und Wartungsarbeiten sowie Reparaturen muss das Gerät vollständig vom Netz getrennt sein.

### **⚠ Verletzungsgefahr durch hohes Gewicht**

- ▶ Gerät vorsichtig transportieren, aufgrund des hohen Gewichts.
- ▶ Verwenden Sie geeignete Transporthilfen, z.B. einen Hubwagen.
- ▶ Gerät nur auf standsicherem Untergrund aufstellen. Produktübersicht

### **⚠ Verbrennungsgefahr durch erhitzte Bauteile**

- ▶ Gerät unerreichbar für Kinder unter 14 Jahren aufstellen und Kinder stets beaufsichtigen. Lassen Sie Säuglinge, Kinder und Haustiere nicht ohne Aufsicht in der Nähe des Ofens.
- ▶ Ofengehäuse und Backraum erst nach vollständiger Abkühlung anfassen.
- ▶ Nur hitzebeständige Schüsseln, Töpfe, Deckel oder Pfannen verwenden und darauf achten, dass diese keine Plastikgriffe haben.
- ▶ Verwenden Sie Backhandschuhe als Hitzeschutz beim Hantieren mit heißen Pfannen, Backformen oder heißem Backgut.  
Sachschaden durch unsachgemäße Reinigung

### **⚠ Sachschaden durch unsachgemäße Reinigung**

- ▶ Gerät nicht mit einem Wasserstrahl oder Hochdruckreiniger reinigen.
- ▶ Backmuffel nicht mit chemischen Reinigungsmitteln reinigen.

### **⚠ Sachschaden durch unsachgemäße Verwendung**

- ▶ Kochen Sie keine Dosen im Backofen ein. Es könnte ein Überdruck entstehen und die Dosen können platzen.
- ▶ Benutzen Sie das Gerät nicht zum Beheizen von Räumen.
- ▶ Stellen Sie keine schweren Gegenstände auf der Backofentüre ab. Stellen oder setzen Sie sich nicht auf die Backofentüre. Die Backofentüre darf mit einem max. Gewicht von 10 kg belastet werden.

### **⚠ Sachschaden durch unsachgemäßen Transport**

- ▶ Gerät möglichst stoß- und erschütterungsfrei transportieren.
- ▶ Backofen keinesfalls am Türgriff heben.

### **⚠ Sachschaden durch unsachgemäße Inbetriebnahme**

- ▶ Vergleichen Sie vor dem Anschließen des Gerätes die elektrischen Anschlussdaten auf dem Typenschild mit denen des Elektronetzes. Im Zweifelsfall fragen Sie Ihren Elektroinstallateur.
- ▶ Die elektrische Sicherheit des Gerätes ist nur dann gewährleistet, wenn es an ein vorschriftsmäßig installiertes Schutzleitersystem angeschlossen wird. Lassen Sie im Zweifelsfall die Hausinstallation durch einen Fachmann prüfen.

### **⚠ Brandgefahr durch brennbare Teile auf dem Backofen**

- ▶ Keine brennbaren Teile auf den Backofen legen, kleben oder stellen.

### **⚠ Brandgefahr durch heiße Öle und Fette**

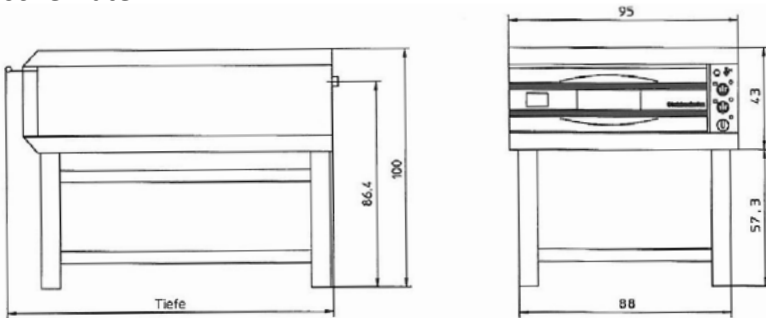
- ▶ Lassen Sie das Gerät bei Arbeiten mit Ölen und Fetten nicht unbeaufsichtigt. Diese können sich bei Überhitzung entzünden.

### 3. Produktbeschreibung

#### Produktbeschreibung

Unser Elektrosteinbackofen INO ist innen komplett mit Schamottesteinen ausgemauert und backt knusprig und saftig wie aus dem Holzbackofen. Denn das Prinzip der ruhenden Strahlungswärme ist auch hier Ihr Garant für beste Qualität! Der INO ist mit einer Schwadanlage und mit Schwadenabzug ausgestattet. Des Weiteren lässt sich die Ober- und Unterhitze getrennt von 50 °C bis 320 °C regeln. Der INO ist auch als Variante „Pizza“ mit einer Backtemperatur bis 500 °C erhältlich.

#### Technische Daten



Benennung	INO 2004	INO 2006	Pizza 2004	Pizza 2006
Breite	95 cm	95 cm	95 cm	95 cm
Tiefe	101 cm	136 cm	101 cm	136 cm
Höhe	43 cm	43 cm	43 cm	43 cm
Gesamthöhe	100 cm	100 cm	100 cm	100 cm
Backfläche	70 x 70 cm	70 x 105 cm	70 x 70 cm	70 x 105 cm
Backraumhöhe	21 cm	21 cm	21 cm	21 cm
Fassungsvermögen	ca. 9 Brote à 1 kg	ca. 15 Brote à 1 kg	ca. 5 Pizzen mit Ø 30 cm	ca. 9 Pizzen mit Ø 30 cm
Temperaturbereich	50 – 320 °C	50 – 320 °C	50 – 500 °C	50 – 500 °C
Gewicht	185 kg	245 kg	185 kg	245 kg
Anschluss	230 V / 400 V	400 V	400 V	400 V
Leistung	6,6 kW / 16 A	9,9 kW / 16 A	8 kW / 16 A	12 kW / 32 A

Tab. 2: Technische Daten

## 4. Lieferumfang



Nr.	Bezeichnung	Nr.	Bezeichnung
1	Bedienblende	5	Verschlusschraube Schwadanlage (vergrößert dargestellt)
2	Türe	6	Backraum
3	Untergestell	7	Wasserzulauf- Schwadanlage
4	Trichter Schwadanlage (vergrößert dargestellt)		

Tab. 3: Lieferumfang

### Gerät aufstellen

- ▶ Überprüfen Sie die Lieferung mit Hilfe von Kapitel 4, Tab. 3 „Lieferumfang“ auf Vollständigkeit.
- ▶ Stellen Sie den Steinbackofen auf einem waagerechten, sicheren, nicht kippenden und tragfähigen Untergrund.
- ▶ Schaffen Sie sich genügend Platz zum Arbeiten am Gerät.
- ▶ Stellen Sie sicher, dass im unmittelbar hinteren Bereich ein entsprechender Stromanschluss vorhanden ist.
- ▶ Betreiben Sie den INO nur in trockenen und geschlossenen Räumen.
- ▣ Der Raum sollte beheizt und über eine Lüftungsmöglichkeit (Fenster oder Lüftungsanlage) verfügen.
- ▶ Achten Sie seitlich auf einen Mindestabstand von 1,5 cm zur Wand oder Gegenständen.
- ▶ Achten Sie hinten auf einen Mindestabstand von 10 cm zur Wand oder Gegenständen, um eine ausreichende Luftzirkulation zu gewährleisten.

### Gerät erstmalig reinigen

- ▣ Aus hygienischen Gründen müssen alle Teile, die mit dem Backgut in Berührung kommen, vor der ersten Inbetriebnahme gereinigt werden.
- ▶ Reinigen Sie die Teile, wie in Kapitel 9 „Reinigen“ beschrieben.

### Gerät anschließen

- ▶ Stecken Sie den Netzstecker in die Netzsteckdose

## 5. INO – Backofen als Einbaugerät

### Einbaumaße und Bodenlast

- ▶ Prüfen Sie vor dem Einbau die lichten Maße des vorbereiteten Schrankausschnittes und die mögliche Traglast des Schrankbodens.

### Hinterlüftung

- ▶ Achten Sie darauf, dass der Schrank im Bereich des INO keine Rückwand besitzt, um eine Stauwärme zu verhindern.
- ▶ Halten Sie mit dem Ofen einen Abstand zu den Seitenwänden von min. 1,5 cm und zur Wand an der Rückseite von min. 10 cm ein.
- ▶ Achten Sie darauf, dass die Lüftungsschlitze an der vorderen unteren Blende frei bleiben.

## 6. Zu beachten beim Elektroanschluss

- i Bei der Elektroinstallation sind die örtlichen Vorschriften zu beachten. Die jeweiligen Absicherungen der von Ihnen gewählten Steckdosen müssen gewährleistet sein.
- i Die Installation des Gerätes an das Elektronetz darf nur von einem qualifizierten Elektrofachmann durchgeführt werden, der die landesüblichen Vorschriften und die Zusatzvorschriften der örtlichen Elektro-Versorgungsunternehmen genau kennt und sorgfältig beachtet.
- i Der Anschluss des Gerätes darf nur an eine nach der VDE 0100 ausgeführte Elektroanlage erfolgen.
- i Bei einem Festanschluss muss installationsseitig eine Trennvorrichtung für jeden Pol vorhanden sein, z. B.: LS-Schalter, Sicherungen und Schütze.
- i Zur Erhöhung der Sicherheit empfiehlt der VDE in seiner Leitlinie DIN VDE 0100 Teil 739 dem Gerät einen FI-Schutzschalter mit einem Auslösestrom von 30mA (DIN VDE 0664) vorzuschalten.
- i Die erforderlichen Anschlussdaten finden Sie auf dem Typenschild, auf der Rückseite des Backofens. Diese Angaben müssen mit denen des Netzes übereinstimmen.

## 7. Backen/Braten mit dem INO

### Vor der Inbetriebnahme

- ▶ Entnehmen Sie den Einstellkarton aus dem Backmuffel.
- ▶ Prüfen Sie, dass sich keine Kunststoffverpackungen oder Informationspapiere mehr im Ofen befinden.

### Inbetriebnahme

- ▶ Stecken Sie den Ofen ein oder schalten Sie die Sicherungen ein.

### Bedienblende



Nr.	Bezeichnung	Nr.	Bezeichnung
<b>A</b>	Wasserzulauf- Schwadanlage	<b>F</b>	Kontrollleuchte- Unterhitze
<b>B</b>	Innenbeleuchtung EIN/AUS	<b>G</b>	Thermostatregler- Unterhitze
<b>C</b>	Regulierung Schwadenabzug	<b>H</b>	Kontrollleuchte Hauptschalter
<b>D</b>	Kontrollleuchte- Oberhitze	<b>I</b>	Hauptschalter
<b>E</b>	Thermostatregler- Oberhitze		

Tab. 4: Bedienblende

## Ober- und Unterhitze

- ▶ Schalten Sie den Ofen mit dem Hauptschalter **I** ein.
- ▶ Stellen Sie die 2 Thermostate **E**, **G** auf die gewünschten Temperaturen ein.
- Zur Identifikation der Teile, siehe Tabelle 4 auf der vorherigen Seite.
- Während der Aufheizphase und des Backvorgangs werden über die zwei orangefarbenen Kontrollleuchten **D**, **F** die Zustände der Ober- und Unterhitzebackplatten angezeigt.

## Temperaturveränderung

- Nach dem Aufheizprozess schalten die Thermostate selbständig ab. Beim anschließenden „Abstehen“ verteilt sich die Hitze im Backraum und in den gesamten Steinflächen gleichmäßig, wodurch es zu einem Temperaturanstieg von 30-50°C kommt.
- Diesen Temperaturanstieg können Sie mit Hilfe der Kontrollleuchten **D**, **F** von Ober- bzw. Unterhitze beobachten. Wenn Sie den Thermostatknebel **E**, **G** drehen, werden die Kontrollleuchten **D**, **F** erst bei der erhöhten Temperatur wieder erlöschen.

## Vor dem ersten Backen

- Grundvoraussetzung für ein gleichbleibend gutes und gleichmäßiges Backergebnis ist, dass keine Restfeuchtigkeit enthalten ist.
- ▶ Bevor Sie zum ersten Mal backen, heizen Sie den Backmuffel trocken.
- Durch das „Trockenheizen“ verdampft die restliche im Schamottestein verbliebene Feuchtigkeit, welche bei der Herstellung des Naturproduktes zurückbleibt.
- Bei der Inbetriebnahme des Geräts entsteht ein Neugeruch. Dieser ist nicht zu vermeiden. Er entsteht außerhalb des Backofenraumes und wird nach mehrfachen Benutzen des Ofens verschwinden.

## Trockenheizen

- ▶ Schalten Sie den Backofen mit dem Hauptschalter **I** ein.
- ▶ Öffnen Sie den Schwadenabzug **C**.
- ▶ Heizen Sie den Backofen durch rechtsdrehen der Thermostatknebel **E**, **G** mit einer Temperatur von 250 °C (Ober- und Unterhitze) auf.
- ▶ Schalten Sie nach ca. 2 Stunden das Gerät aus. Drehen Sie dazu die Knebel **E**, **G** zurück auf die Nullstellung.
- ▶ Öffnen Sie nun die Türe **2**.
- ▶ Türe **2** geöffnet lassen bis der Ofen ausgekühlt ist.

- i Durch das Öffnen der Türe kann die Restfeuchtigkeit der Schamotte und der Neuge-  
ruch beim Abkühlvorgang vollständig entweichen.

## Brot backen

- ▶ Stellen Sie je nach Zusammensetzung des Teiges, die Oberhitze **E** auf ca. 280 °C und die Unterhitze **G** auf ca. 190 °C ein.
- i Nach ca. 1 1/4 Stunde erlöschen die Kontrollleuchten **D**, **F** der Thermostate. Dies bedeutet, dass die eingestellte Temperatur erreicht ist.
- i Während des Aufheizens muss die Türe ganz geschlossen bleiben.
- ▶ Lassen Sie den eingeschalteten Ofen noch ca. 30 Minuten „abstehen“, damit sich die Wärme im Backraum gleichmäßig verteilt.
- i Dadurch wird ein gleichmäßiges Backergebnis erreicht. Lässt man den Ofen nicht abstehen, so ist es möglich, dass das Brot am Boden festbrennt.
- ▶ Schießen Sie den Teig ein. Achten Sie darauf, dass die Türe nicht unnötig lange geöffnet bleibt.
- ▶ Schalten Sie den Backofen ab **I**.
- i Der Backvorgang erfolgt stromlos. Das Brot wird, wie beim Holzbackofen, auf schonende Weise durch die Speicherwärme der Schamotteplatten bei fallender Hitze gebacken.

## Der INO als Bratofen

- i Der INO-Elektrosteinbackofen eignet sich auch sehr gut zum Braten von Fleisch, Geflügel und Spanferkel.
- ▶ Verwenden Sie beim Braten passende Pfannen und Kasserollen.



### **Tip: Passende Pfannen und Kasserollen**

Mit den Pfannen und Kasserollen von Häussler garen Sie Ihren Braten optimal.

## Trichter für die Schwadanlage anbauen



### 1. Entfernen Verschlusschraube

- ▶ Entfernen Sie die Verschlusschraube der Schwadanlage.
- ▶ Ziehen Sie dazu die Verschlusschraube nach vorne heraus.

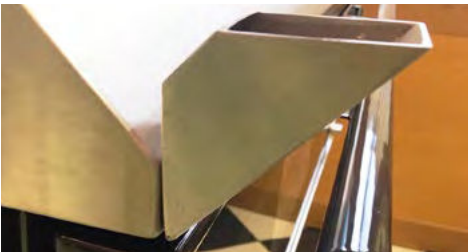
### ⚠ **ACHTUNG! Verbrennungsgefahr durch erhitzte Bauteile!**

- ▶ Entfernen Sie die Schraube im kalten Zustand oder verwenden Sie Backhandschuhe!



### 2. Trichter einsetzen

- ▶ Schieben Sie den Trichter in den Wasserzulauf der Schwadanlage

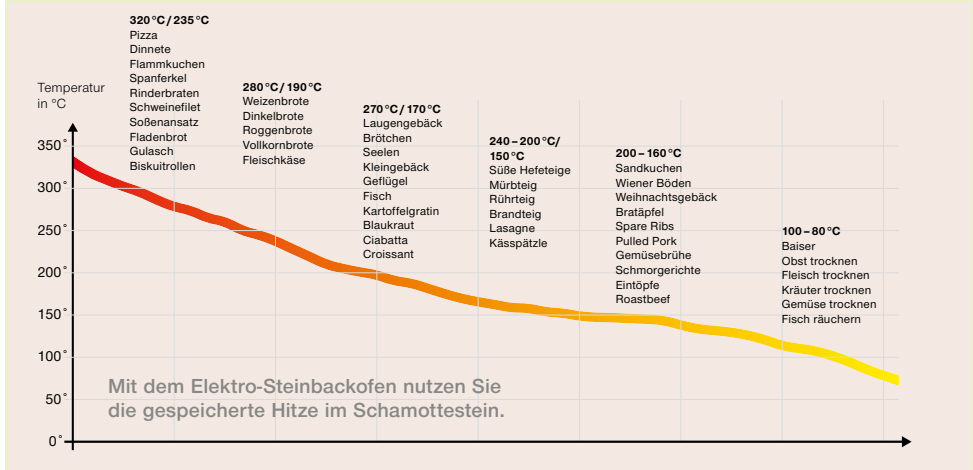


### 3. Richtiger Sitz

- ▶ Achten Sie darauf das der Trichter bis zum Anschlag in den Wasserzulauf der Schwadanlage eingeschoben ist.

## 8. Wissenswertes

Mit der gespeicherten Wärme der Schamottesteine können Sie nacheinander backen. Bei 320°C Pizza, bei 280°C Brot. Danach hat der Ofen noch immer eine Temperatur von ca. 230°C und Sie können noch Kuchen oder Zopf backen. Anschließend stellen Sie z.B. eine Pfanne mit Fleisch in den Ofen und lassen es bei Niedrigtemperatur 4–5 Stunden garen. Am Schluss lassen sich mit der verbleibende Restwärme noch hervorragende Kräuter oder Obst dörren.



- i Zwischen den einzelnen Backgängen sollte die Tür **2** des Ofens etwa 10 Minuten geöffnet werden, damit die Feuchtigkeit entweichen kann. Danach weitere 5 Minuten bei geschlossener Türe **2** abstehen lassen.
- i Wenn Sie zwischen den Backgängen hochheizen, sollte die Tür **2** des Ofens zunächst etwa 10 Minuten geöffnet werden, damit die Feuchtigkeit entweichen kann. Dann mit geschlossener Türe auf die gewünschte Temperatur nachheizen und den eingeschalteten Ofen 30 min abstehen lassen.
  - ▶ Lassen Sie bei mehreren Backdurchgängen den Ofen eingeschaltet.
  - ▶ Schalten Sie den Ofen immer dann aus, wenn Sie Brot backen oder den Ofen nur einfach befüllen.
- i Wenn Brot gebacken wird, sollte der Ofen mindestens zur Hälfte gefüllt sein.

## Temperatureinstellungen Backen

Gebäckart	Oberhitze	Unterhitze	Backzeit
Roggenbrote (750 g)	290 °C	200 °C	50 – 60 min
Weizen-/Dinkelbrote (750 g)	280 °C	190 °C	50 – 60 min
Pizza, Dinnete, Fladenbrot	320 °C	230 °C	4 – 6 min
Kleingebäck wie:			
Brötchen	270 °C	180 °C	4 – 20 min
Brezeln	270 °C	180 °C	4 – 20 min
Seelen u. Knauzen	270 °C	180 °C	4 – 20 min
Kuchen in Formen gebacken	210 °C	130 °C	40 – 50 min
Kuchen auf Blech gebacken	230 °C	150 °C	30 – 40 min
Bisquitböden	210 °C	130 °C	30 – 35 min
Bisquitrolle	300 °C	200 °C	3 – 4 min
Hefezopf	210 °C	130 °C	45 – 50 min

## Was ist ein Schwaden?

Eine andere Bezeichnungen für „Schwaden“ ist auch Dampf, Wrasen, Beschwaden, Bedampfen.

Das Backen mit Dampf (Schwaden) ist einer der letzten wichtigen Schritte auf dem Weg zu guten Brötchen. Der Dampf kondensiert auf der Teighaut, lässt dank der freiwerdenden Wärme das darin enthaltene Eiweiß sofort gerinnen und die Stärke verkleistern (Voraussetzung für eine rösche und knusprige Kruste). Dennoch hält der Dampf die Teighaut kühl, elastisch und ermöglicht so einen optimalen Ofentrieb und ein optimales Gebäckvolumen. Außerdem löst sein Kondenswasser die aus der Mehlstärke entstandenen Dextrine, die später zu einem attraktiven Glanz führen.

Je höher die Ofentemperatur, je weizenlastiger das Gebäck und je knapper die Gare, umso mehr Schwaden wird gegeben. Teiglinge mit Vollgare werden nicht oder nur dezent geschwadet.

Laugengebäck wird entweder gar nicht oder sehr schwach geschwadet und außerdem mit offenem Zug gebacken (permanentes Ablassen des Eigenschwadens), um dem Glanzeffekt der Lauge nicht entgegenzuwirken.

Je nach Gebäck können Menge, Dauer und Zeitpunkt des Schwadens variiert und damit bestimmte Gebäudeigenschaften erreicht werden. Roggenbrote mit kräftig aufgerissener

Kruste werden gar nicht oder stark verzögert beschwadet. Brote, die ohne Ausbund gebacken werden sollen, werden dagegen von Anfang an mit Schwaden versorgt (z.B. Ciabatta).

Gebäcke, deren Oberfläche vor dem Backen mit Ei, Lauge oder anderen Streichen benetzt wurde, werden in aller Regel nicht beschwadet.

### Richtwerte zur Schwadengabe

- INO 2004: max. 100 ml Wasser langsam in den Trichter gießen
- INO 2006: max. 120 ml Wasser langsam in den Trichter gießen
- ▶ Verwenden Sie nicht mehr Wasser als beschrieben, da die Wassermenge dann nicht mehr sofort verdampfen kann.
- ▶ Gießen Sie das Wasser langsam in den Trichter ein!
- i Der Trichter nimmt max. 65 ml auf einmal auf.
- ▶ Sprühen Sie die Brötchen vor dem Backen mit Wasser ab.
- i Dieser Vorgang unterstützt den Effekt des Beschwadens (Oberfläche der Teiglinge wird feucht und bleibt elastisch um den Ofentrieb ohne reißen der Oberfläche aufnehmen zu können).
- ▶ Öffnen Sie nach ca. 5-10 Minuten die Zugklappe für mehrere Minuten, um den Dampf wieder abzulassen.
- i Durch das Dampf ablassen erreichen Sie eine gute Krustenbildung und verhindern ein Erweichen der Brötchen nach dem Auskühlen.

### Temperatureinstellungen Braten

Bratenart	Oberhitze	Unterhitze	Backzeit
Schweinelende	320 °C	230 °C	25 – 30 min
Schweinebraten (1 kg)	270 °C	200 °C	60 – 70 min
Gefülltes Hähnchen (1 kg + 300 g Füllung)	270 °C	180 °C	80 – 90 min
Gänsebraten (4 kg)	300 °C	200 °C	120 – 240 min
Rinderschmorbraten (1 kg)	250 °C	200 °C	110 – 130 min

- i Bei Fleisch wird für jedes weitere Kilogramm die Backzeit um ca. 30 min verlängert.
- ▶ Lassen Sie bei einem gut gefüllten Ofen nach dem Einschießen den Ofen noch ca. 15 min an und schalten Sie dann ab.

### **Rinder- oder Schweinebraten (ca. 1,5 kg Stücke Fleisch mit Knochen)**

Das Fleisch würzen und etwas durchziehen lassen. In eine Pfanne etwas Fett (Öl) geben, dazu etwas Wurzelgemüse wie Zwiebeln und Karotten, evtl. Tomatenstücke. Den Backofen vorheizen, Oberhitze 260°C, Unterhitze 180°C, Pfanne in den Ofen schieben und mit Deckel oder Folie abdecken. Nach ca. 30 min den Braten wenden. Nach weiteren 20-30 Minuten wenn nötig, etwas Flüssigkeit nachgießen. 20 Minuten vor Ende der Bratzeit, Deckel oder Folie abnehmen, dann wird die Kruste etwas herzhafter. Bratzeit insgesamt ca. 2 Stunden.

## 9. Reinigung

### ⚠️ WARNUNG

#### Verletzungsgefahr durch elektrische Leitfähigkeit von Bauteilen

Elektrischer Schlag

- ▶ Vor der Reinigung mit Wasser das Gerät von der Stromversorgung trennen!!

### ⚠️ VORSICHT

#### Verbrennungsgefahr durch erhitzte Bauteile

Schwere Verbrennungen an den Gliedmaßen

- ▶ Türglas erst nach vollständiger Abkühlung reinigen.
- ▶ Türglas erst nach vollständiger Abkühlung anfassen.

### ACHTUNG

#### Sachschaden durch unsachgemäße Reinigung

Reinigung von heißen Oberflächen kann zu Spannungen im Material führen und dadurch Risse verursachen und das Gerät beschädigen

- ▶ Gerät nicht im heißen Zustand reinigen.
- ▶ Gerät abkühlen lassen.

## Allgemein

- i Sauberkeit ist eine Voraussetzung für hygienisches Backen. Eine regelmäßige Reinigung ist wichtig.
  - ▶ Entfernen Sie nach jedem Backen die Mehrrückständen.
- i Beim Aufheizen des Ofen können Mehrrückstände verbrennen und zu einem unangenehmen Geruch und brennen in den Augen führen.
  - ▶ Saugen Sie dazu den Ofen aus, oder
  - ▶ Reinigen Sie die Backfläche im kalten Zustand mit einem **leicht** feuchten Tuch **ohne** Reinigungsmittel. **Trennen** Sie davor den Ofen unbedingt **von der Stromzuführung!**
- i Da die Heizstäbe in den Schamottesteinen integriert sind, kann es beim Reinigen mit Feuchtigkeit sonst zu einer elektrischen Aufladung des Ofens kommen.

## Türglas reinigen

- i Das Türglas darf nur in kaltem Zustand gesäubert werden.
- ▶ Zum Reinigen des Türglases, verwenden Sie klares Wasser mit ein wenig haushaltsüblichem Reinigungsmittel.
- i Die Türinnenseite kann, zur leichteren Säuberung, mit einem Spezialreinigungsmittel behandelt werden.

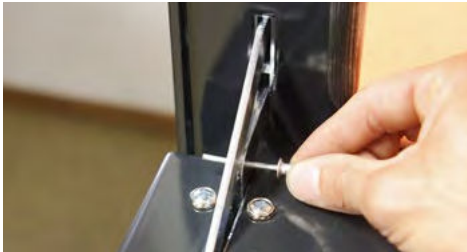


### Tipp: Universalreiniger

Mit dem Universalreiniger von Häussler reinigen Sie mühelos, gründlich und schonend zugleich, die Türen Ihres Steinbackofens.  
Art-Nr.: 302251

- i Verwenden Sie keine harten Scheuermittel und keine harten Schwämme oder Bürsten. Diese können die Oberflächen zerkratzen.
- i Zum bequemen Reinigen der Türe und der eingebauten Gläser können Sie diese mit dem mitgelieferten Zubehör auch auf einfache Weise demontieren. Bitte beachten Sie hierzu die nachfolgend beschriebene Vorgehensweise.

## Türausbau



### 1. Montage-Stifte als Verriegelung

- ▶ Benutzen Sie die mitgelieferten Stifte als Verriegelung.
- ▶ Setzen Sie den Stift bei vollständig geöffneter Türe in die dafür vorgesehenen Bohrungen der Scharniere.



### 2. Türe heraus heben

- ▶ Heben Sie die Türe mit beiden Händen nach oben aus der Verankerung heraus.

## Schamottesteine reinigen

- i Der Schamottestein wird beim häufigen Gebrauch fleckig und dunkel. Es brennen sich Mehl- und Teigrückstände sowie Flüssigkeiten vom Belag der Küche, Pizzen etc. ein. Dies ist nur ein Schönheitsfehler, die Backqualität des Ofens bleibt unvermindert. Der Ofen nimmt dadurch keinen Schaden.
- ▶ Heizen Sie den Ofen für 2 bis 3 Stunden auf 320 °C Oberhitze und 320 °C Unterhitze auf.
- i Durch das Aufheizen entsteht ein selbstreinigender Effekt „Pyrolyse“. Angebrannte Teile lösen sich und können dann ausgekehrt werden.
- ▶ Lassen Sie den Ofen abkühlen, bevor Sie ihn ausfegen oder aussaugen.
- ▶ Kehren Sie die Schamotte-Backfläche mit einem Naturborstenbesen aus.
- ▶ Sie können den Ofen auch mit einem Staubsauger aussaugen.
- ▶ Reinigen Sie die Backfläche im kalten Zustand mit einem **leicht** feuchten Tuch **ohne** Reinigungsmittel. **Trennen** Sie davor den Ofen unbedingt **von der Stromzuführung!**
- i Da die Heizstäbe in den Schamottesteinen integriert sind, kann es beim Reinigen mit Feuchtigkeit sonst zu einer elektrischen Aufladung des Ofens kommen.
- i Wenn die Steine zu feucht gereinigt geworden sind, heizen Sie den Ofen vor dem nächsten Backen trocken, siehe Kapitel 7 „Trockenheizen“.

## Gehäuse reinigen

- ▶ Außenflächen bei abgekühltem Ofen mit einem feuchten Tuch reinigen.

## 10. Wartung

### ⚠️ WARNUNG

#### Lebensgefahr durch Netzspannung

Elektrischer Schlag

- ▶ Vor allen Wartungsarbeiten das Gerät von der Stromversorgung trennen.
- ▶ Wartungsarbeiten an elektrischen Komponenten nur durch qualifiziertes Fachpersonal.

### ACHTUNG

#### Verbrennungsgefahr

Verbrennungen an Fingern und Händen

- ▶ Glühbirne nur bei kaltem Ofen wechseln.

### Glühbirne wechseln



#### 1. Glasdeckel abschrauben

- ▶ Schrauben Sie das Glas von der Fassung und ziehen Sie es ab



#### 2. Birne abschrauben

- ▶ Schrauben Sie die Glühbirne gegen den Uhrzeigersinn ab.
- ▶ Verwenden Sie dabei ein Tuch!



#### 3. Neue Glühbirne eindrehen

- ▶ Verwenden Sie ein Tuch zum Anfas- sen der Birne.
- ▶ Schrauben Sie die neue Glühbirne ein.



#### 4. Glas aufsetzen

- ▶ Schrauben Sie das Glas wieder in die Fassung.

## 11. Störungen beheben

Störung	Ursache	Behebung
Backofen wird nicht heiß	<ol style="list-style-type: none"> <li>1. Es wurde keine Temperatur am Thermostat eingestellt</li> <li>2. Sicherung der Hausinstallation ist nicht eingeschaltet</li> </ol>	<ul style="list-style-type: none"> <li>▶ Stellen Sie eine Temperatur am Thermostat ein und prüfen Sie ob die orangefarbenen Kontrollleuchten der Thermostate leuchten.</li> <li>▶ Schalten Sie die Sicherung der Hausinstallation ein.</li> </ul>
Backofenleuchte ist defekt	<ol style="list-style-type: none"> <li>1. Sicherung der Hausinstallation ist nicht eingeschaltet</li> <li>2. Backofenleuchte muss ausgetauscht werden</li> </ol>	<ul style="list-style-type: none"> <li>▶ Schalten Sie die Sicherung der Haushaltsinstallation ein.</li> <li>▶ Trennen Sie das Gerät elektrisch vom Netz, ziehen Sie hierzu den Netzstecker oder schalten Sie die Sicherung der Hausinstallation aus. Wechseln Sie anschließend die Backofenleuchte nur bei kaltem Ofen aus, es besteht Verbrennungsgefahr.</li> </ul>
Der Schamottestein ist gebrochen		<ul style="list-style-type: none"> <li>▶ Setzen Sie sich mit dem Häussler-Kundendienst in Verbindung.</li> </ul>
Brot verbrennt oben	Oberhitze ist zu hoch eingestellt	<ul style="list-style-type: none"> <li>▶ Verringern Sie die Temperatur der Oberhitze.</li> </ul>
Brot verbrennt unten	<ol style="list-style-type: none"> <li>1. Ofen ist zu wenig abgestanden und die Hitze hat sich nicht richtig verteilt</li> <li>2. Zu starke Unterhitze</li> </ol>	<ul style="list-style-type: none"> <li>▶ Lassen Sie den Ofen vor dem Einschließen ca. 30 Minuten abstehen.</li> <li>▶ Verringern Sie die Temperatur der Unterhitze.</li> </ul>
Innenbeleuchtung funktioniert nicht	<ol style="list-style-type: none"> <li>1. Kein Strom</li> <li>2. Glühbirne defekt</li> <li>3. Schalter defekt</li> </ol>	<ul style="list-style-type: none"> <li>▶ Kontrollieren Sie die Stromzufuhr/Sicherung.</li> <li>▶ Tauschen Sie die Glühbirne aus.</li> <li>▶ Lassen Sie den Schalter austauschen.</li> </ul>

## Störungen beheben

---

Störung	Ursache	Behebung
Heizung funktioniert nicht	1. Kein Strom 2. Thermostat defekt 3. Heizplatte defekt	<ul style="list-style-type: none"><li>▶ Kontrollieren Sie die Stromzufuhr/Sicherung.</li><li>▶ Lassen Sie den Thermostat austauschen.</li><li>▶ Lassen Sie die Heizplatte austauschen.</li></ul>
Kontrolllampen leuchten nicht	1. Kein Strom 2. Kontrolllampen defekt	<ul style="list-style-type: none"><li>▶ Kontrollieren Sie die Stromzufuhr/Sicherung.</li><li>▶ Lassen Sie den Thermostat austauschen.</li><li>▶ Lassen Sie die Heizplatte austauschen.</li></ul>
Der Ofen funktioniert gar nicht	Kein Strom	<ul style="list-style-type: none"><li>▶ Kontrollieren Sie die Stromzufuhr/Sicherung.</li></ul>
Der Ofen schaltet nicht aus	Thermostat defekt	<ul style="list-style-type: none"><li>▶ Ziehen Sie den Stecker.</li><li>▶ Lassen Sie den Thermostat austauschen.</li></ul>

Tab. 5: Störungen beheben

**Bei weiteren Störungen erreichen Sie uns unter der folgenden Servicenummer:  
+49 73 71/93 77-180**

## 12. Entsorgen

- i Altgeräte enthalten wertvolle recyclingfähige Materialien, die wieder verwertet werden können.
- ▶ Entsorgen Sie Altgeräte deshalb über geeignete Sammelsysteme.



## 13. Für Fachpersonal: Schaltpläne

### **WARNUNG**

Die folgenden Seiten sind ausschließlich für technisches Fachpersonal vorgesehen!

- ▶ Keine selbständigen Arbeiten an dem Gerät ausführen.

- i Nehmen Sie die Betriebsanleitung mit zu Ihrem Fachhändler.

## Schaltpläne

### **WARNUNG**

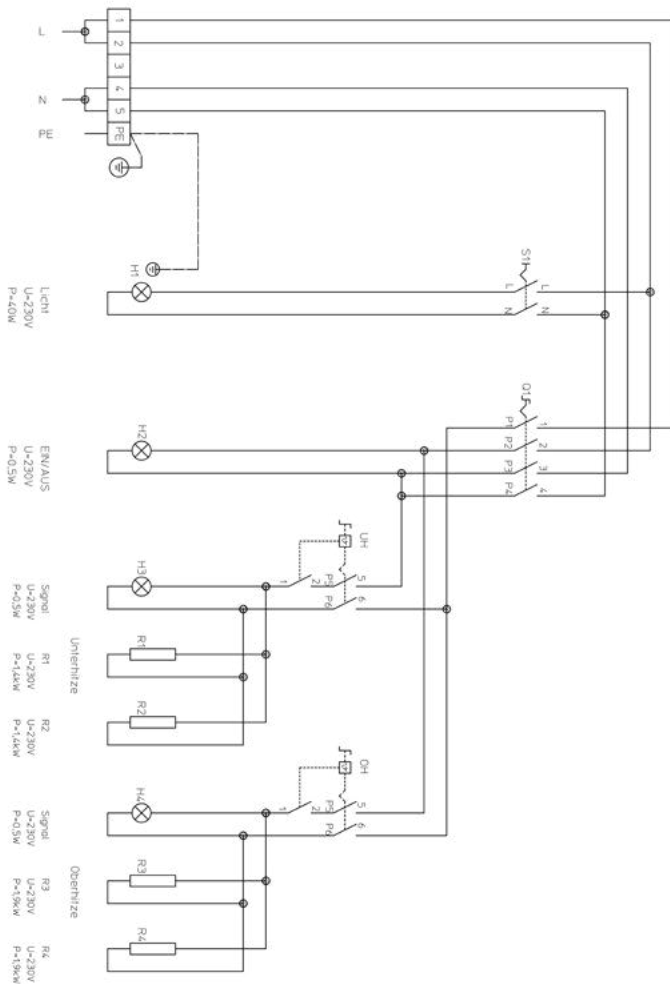
#### **Lebensgefahr durch Netzspannung**

Elektrischer Schlag

- ▶ Vor allen Reparaturarbeiten das Gerät von der Stromversorgung trennen.
- ▶ Keine Arbeiten an der Elektronik des Gerätes ausführen.
- ▶ Bei Problemen mit der Elektronik eine Elektrofachkraft verständigen.

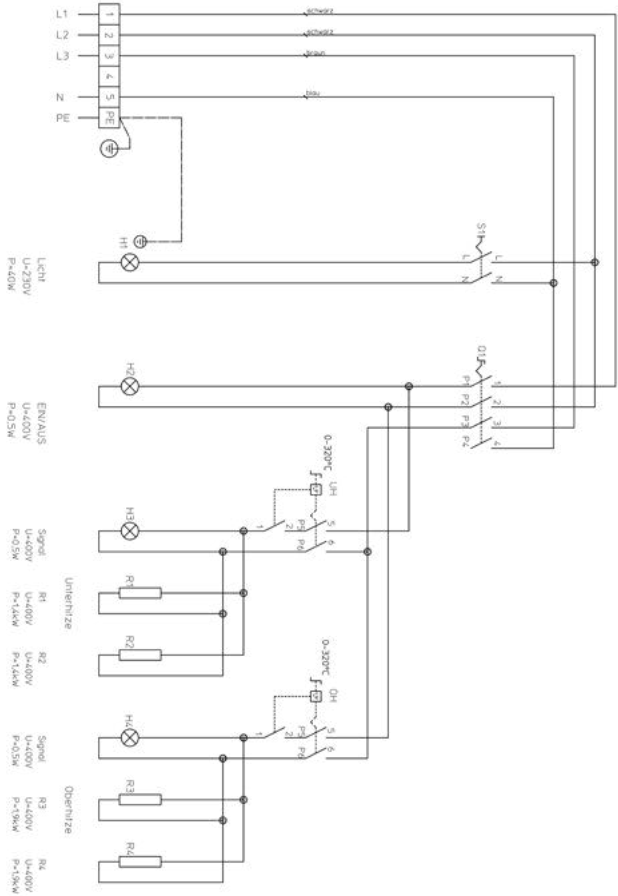
## Schaltplan INO 2004 (230 V)

Spannung	1 x 230 V ~
Frequenz	50 Hz
ges. Leistung	6,6 kW
Stromaufnahme L1	28,70 A
Zählerleistungscharakter	5 x 6 mm²
Abmessung	1 x 35 A



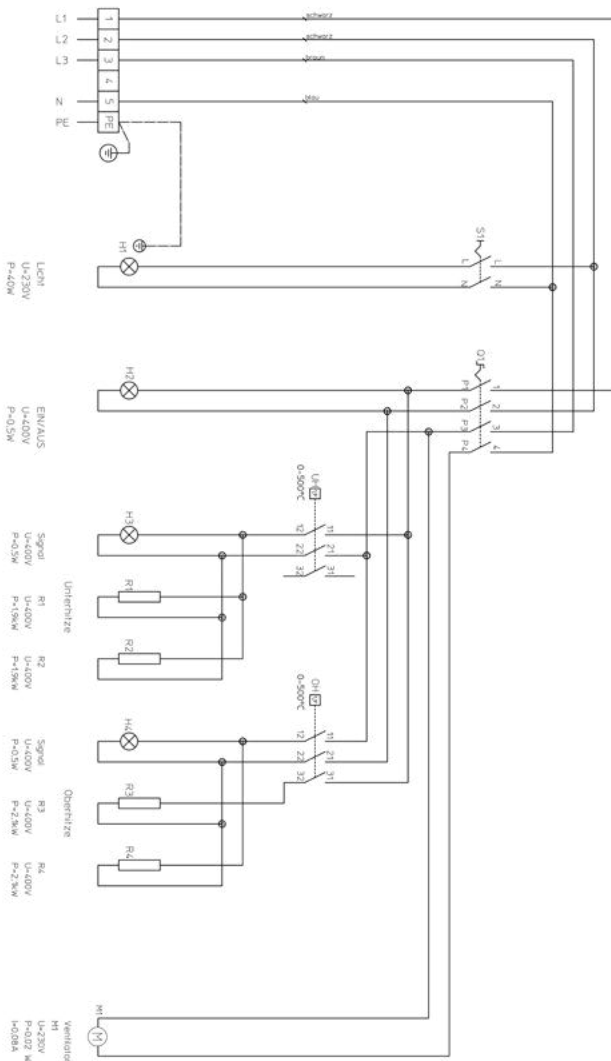
# Schaltplan INO 2004 (400 V)

Spannung	3 x 400 V ~
Frequenz	50 Hz
iprot. Leistung	6,4 kW
Stromaufnahme L1	17 A
Stromaufnahme L2	17 A
Stromaufnahme L3	17 A
Zustromaufnahme	5 x 25 mA
Abrechnung	3 x 96 RI 100 P4



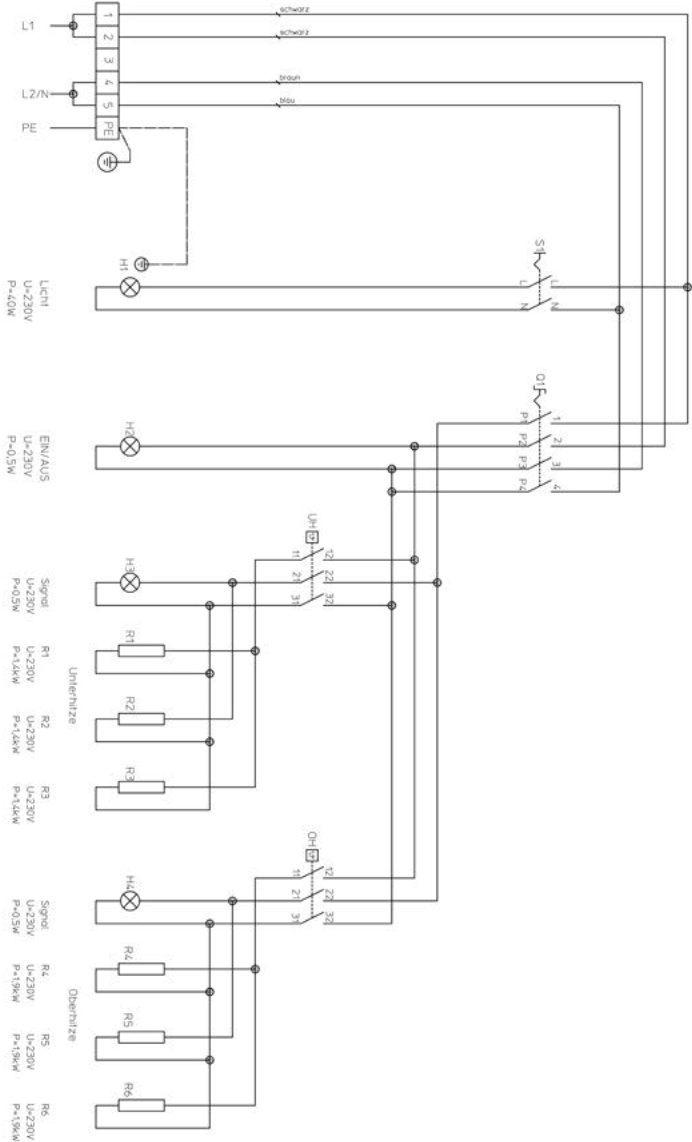
# Schaltplan INO 2004 (Pizza)

Spannung	3 x 400 V ~
Leistung	50 kW
Spez. Leistung	8 kW
Stromaufnahme I <sub>1</sub>	12,9 A
Stromaufnahme I <sub>2</sub>	12,9 A
Zusammenfassung	3 x 16 Ft 100 mA
Absicherung	3 x 16 Ft 100 mA



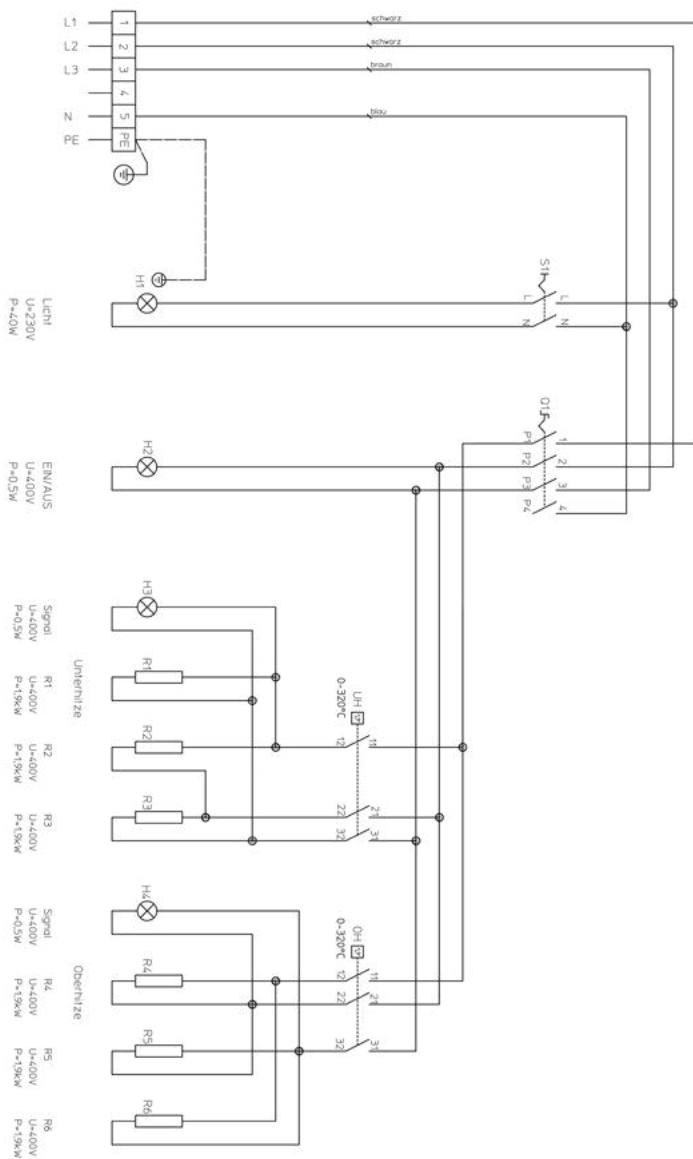
# Schaltplan INO 2006 (230 V)

Spannung	230 V ~
Frequenz	50 Hz
gepl. Leistung	9,9 kW
Stromaufnahme LT	-
Stromaufnahme ges.	43,1 A
Zustandsrückzeit	3 x 4 min
Bestimmung	50 A, FI 100 mA



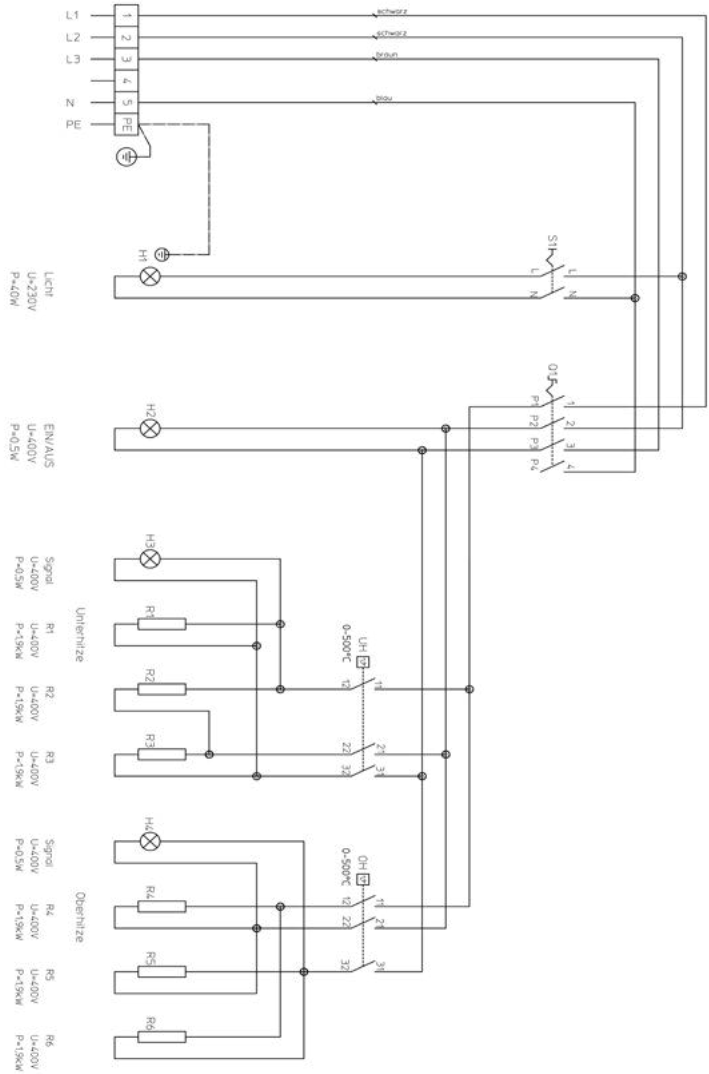
## Schaltplan INO 2006 (400 V)

Stromart	3 x 400 V ~
Spannung	50 Hz
ges. Leistung	9,9 kW
Stromaufnahme L1	13,6 A
Stromaufnahme L2	13,6 A
Stromaufnahme L3	13,6 A
Zulieferquerschnitt	5 x 25 mm <sup>2</sup>
Abkürzung	3 x 16 Ft 300 mA



# Schaltplan INO 2006 (Pizza)

Spannung	3 x 400 V ~
Frequenz	50 Hz
Drht. Leistung	12 kW
Stromaufnahme L1 TP 3 A	
Stromaufnahme L2 TP 3 A	
Stromaufnahme L3 TP 3 A	
Zähler überstroms x 2,5 mA	
Abrechnung	3 x 16 FI 100 mA



## 14. Zubehör

### Lochblech



Für Kleingebäck. Optimale Wärmeübertragung durch Lochraster aus Aluminium. Rand: 1,5 cm, Lochung: 3 mm

INO 2004            Maße 34 x 64 cm

Art.-Nr.: 3/300735

INO 2006            Maße 34 x 100 cm

Art.-Nr.: 3/300736

### Dauerbackfolie



Top-Antihaft-Effekt! Extra stabile Ausführung.

Maße 34 x 64 cm

Art.-Nr.: 3/301394

Maße 34 x 100 cm

Art.-Nr.: 3/301396

### Räderrahmen mit Schwerlastgummirollen



Zum einfachen Transport auf die Terrasse o.ä.

INO 2004            Art.-Nr.: 3/300085

INO 2004/2+3      Art.-Nr.: 3/301792

INO 2006            Art.-Nr.: 3/301791

INO 2006/2+3      Art.-Nr.: 3/301793

### Fußgestellverlängerung für 1-etagige Öfen



Bequemes Ein- und Ausschließen!

Für INO 2004 und 2006

Art.-Nr.: 3/300082

Dieses und weiteres Zubehör finden Sie unter **[www.backdorf.de](http://www.backdorf.de)** und in den Katalogen der Firma Häussler.

## 15. EG-Konformitätserklärung

**EG-Konformitätserklärung** im Sinne der EG-Maschinenrichtlinie 2006/EG, Anh.II 1.A

### Hersteller/Inverkehrbringer

Karl-Heinz Häussler GmbH  
Nussbaumweg 1  
DE-88499 Heiligkreuztal

### Handelsbezeichnung der Maschine/ des Produkts:

INO 2004-2006

### Es wird erklärt, dass die Maschine allen einschlägigen Bestimmungen der folgenden Richtlinien bzw. Verordnungen entspricht:

- 2014/35/EU Richtlinie 2014/35/EU des Europäischen Parlaments und des Rates vom 26. Februar 2014 zur Harmonisierung der Rechtsvorschriften der Mitgliedstaaten über die Bereitstellung elektrischer Betriebsmittel zur Verwendung innerhalb bestimmter Spannungsgrenzen auf dem Markt ; Veröffentlicht in L 96/357 vom 29.03.2014
- 2011/65/EU Richtlinie 2011/65/EU des Europäischen Parlaments und des Rates vom 8. Juni 2011 zur Beschränkung der Verwendung bestimmter gefährlicher Stoffe in Elektro- und Elektronikgeräten ; Veröffentlicht in L 17 4/88 vom 01.07.2011
- 2001/95/EG Richtlinie 2001/95/EG des Europäischen Parlaments und des Rates vom 3. Dezember 2001 über die allgemeine Produktsicherheit ; Veröffentlicht in L 11 /4 vom 15.01.2002
- 2014/30/EU Richtlinie 2014/30/EU des Europäischen Parlaments und des Rates vom 26. Februar 2014 zur Harmonisierung der Rechtsvorschriften der Mitgliedstaaten über die elektromagnetische Verträglichkeit (Neufassung) ; Veröffentlicht in L 96/79 vom 29.03.2014
- 2006/42/EG Richtlinie 2006/42/EG des Europäischen Parlaments und des Rates vom 17. Mai 2006 über Maschinen und zur Änderung der Richtlinie 95/16/EG (Neufassung) (1) ; Veröffentlicht in L 157/24 vom 09.06.2006

### Für den Artikel werden die folgenden einschlägigen harmonisierten Normen zugrunde gelegt:

EN 55014-1:2006 + A1:2009 + A2:2011, EN 55014-1:1997 + A1:2001 + A2:2008, EN 61000-3-2:2014, EN 61000-3-3:2013, EN 60335-1:2012 + A11:2014, EN 60335-2-14:2003 + A1:2008, EN 62233:2008, EN 50581:2012



## 16. Garantie

Auf Ihr Gerät erhalten Sie 12 Monate Werksgarantie, beginnend ab dem Rechnungsdatum. Das Gerät wurde von der Karl-Heinz Häussler GmbH nach den neuesten Erkenntnissen der Technik gefertigt. Alle Geräte, die unser Werk verlassen, bestehen aus hochwertigen Materialien und wurden eingehend geprüft.

### Garantie-Leistungen

Sehr geehrte Kundinnen und Kunden, vielen Dank für das Vertrauen, das Sie HÄUSSLER mit dem Kauf Ihres Gerätes entgegengebracht haben. Wir freuen uns, dass Sie sich für Qualität entschieden haben! Die Garantiezeit beträgt 12 Monate ab Rechnungsdatum, die Gewährleistung laut gesetzlicher Regelung 24 Monate. Garantie-Leistungen bewirken keine Verlängerung der Garantiezeit.

#### Von der Garantie ausgenommen sind:

- alle Verschleißteile, wie z.B. Keilriemen,
- leicht zerbrechliche Teile,
- Schäden, die durch nicht bestimmungsgemäßen Gebrauch entstanden sind,
- Schäden, die infolge von Nichtbeachtung der Betriebsanleitung entstanden sind und
- Geräte, bei denen die Seriennummer verändert, beschädigt oder entfernt wurde.

#### Wir beheben Mängel kostenlos, wenn sie:

- nachweislich auf Material- oder Bearbeitungsfehler seitens Herstellung beruhen,
- unverzüglich nach Feststellung an uns gemeldet werden und
- innerhalb der Garantiezeit an uns gemeldet werden.

Alle Leistungen, z.B. Reparaturen, die von und neben Garantie-Leistungen erbracht werden, stellen wir in Rechnung. Dazu zählen auch Transport, Verpackung sowie An- und Abfahrtzeiten. Ausgewechselte Teile werden unser Eigentum bzw. müssen an uns kostenfrei zurückgeschickt werden. Weitergehende oder andere Ansprüche, insbesondere solche auf Ersatz außerhalb des Gerätes entstandener Schäden sind – soweit eine Haftung nicht zwingend gesetzlich vorgeschrieben ist – ausgeschlossen.

### Leistung nach Garantiezeit

Selbstverständlich sind wir auch nach Ablauf der Garantiezeit für Sie da. Bei Funktionsfehlern senden Sie uns Ihre Fehlerbeschreibung. Geben Sie bitte auch Ihre Telefonnummer für Rückfragen an. Sie können auch gerne unseren Kundendienst anrufen.

**Servicerufnummer: +49 73 71/93 77-180**

Als weitere Grundlage gelten unsere aktuellen allgemeinen Geschäftsbedingungen.  
Erfüllungsort und Gerichtstand ist 88499 Riedlingen.

## Besuchen Sie unser Backdorf



Wir, die Firma Häußler, beschäftigen uns seit über 40 Jahren mit dem genussvollen Selbermachen.

Wir sind ein Familienbetrieb mit über 100 Mitarbeitern und haben unseren Firmensitz im oberschwäbischen Heiligkreuztal. Hier produzieren wir unsere Geräte, wie beispielsweise unsere Holzbacköfen, selbst.

Besuchen Sie uns doch einmal in unserem Backdorf!

So nennen wir liebevoll unsere Ausstellungs- und Verkaufsräume. Sie laden zum Verweilen ein und Sie können Ihre Wunschgeräte hautnah erleben. Wir, die Familie Häußler und unsere kompetenten Mitarbeiter, beraten Sie gerne und zeigen Ihnen unsere Steinbacköfen, Teigknetmaschinen, Nudelmaschinen usw. im täglichen Einsatz.

Ganzjährig bieten wir auch zahlreiche Back- und Nudelvorführungen an. Sie werden sehen, ein Besuch lohnt sich immer.

Besuchen Sie unser Backdorf auch online unter [www.backdorf.de](http://www.backdorf.de)

## Unser Service für Sie

- Informationsmaterial für Ausflugsziele und Übernachtungsmöglichkeiten in unserer Nähe
- Gemütliche Beratungstuben
- Kinderspielecke
- Gästetoiletten mit Wickelmöglichkeit
- Sitzgelegenheiten
- Verladeservice
- Vor-Ort-Service für Ihre Geräte bei uns im Haus
- Wohnmobilstellplätze
- Hundeherberge

## Außerdem bieten wir Ihnen

- Seminarräume mit Beamer
- Buchungsservice für Übernachtungen
- Regelmäßige Back-, Nudel- und Grillvorführungen
- Vorführungen für Gruppen und Vereine auf Anfrage
- Besichtigung unserer Produktionshalle

## Anreise ins Backdorf



## Mit dem Zug oder Flugzeug

Genießen Sie die Fahrt zu uns ohne Stress und Staus. Wir holen Sie gerne auf dem Riedlinger Bahnhof oder dem Flugplatz in Mengen ab. Ein Anruf genügt.

Karl-Heinz Häussler GmbH  
Nussbaumweg 1  
D-88499 Heiligkreuztal  
Telefon +49 73 71 / 93 77-0  
Telefax +49 73 71 / 93 77-40  
E-Mail: [info@backdorf.de](mailto:info@backdorf.de)

091509-A-0524